

Product: SpiroTrap Rp^{3/4}" Draadaansluiting

Type:

UE075WJ

Datum:

18-3-2021

Klantnaam:

Project:

Referentie:

Ontwerp criteria

Medium:	Water / glycol (max.50%)	
Max. Stroomingssnelheid:	1	m/s
Maximum debiet:	1,30	m ³ /h
Maximale systeemdruk:	10	bar-g
Maximale temperatuur:	110	°C
Ontwerpstandaard:	EN 13445	

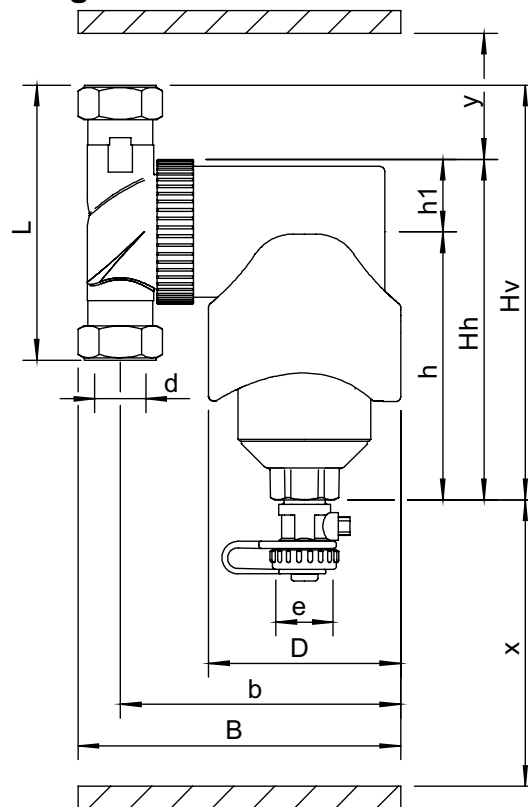
Kwaliteitscontrole

Lektest:	nee
Testcertificaat:	nee
Ontwerp en Productie volgens 2014/68/EU:	ja
Materiaalcertificaten:	nee
Tekening:	nee

Constructiematerialen

Huis:	Messing
Swivel:	Messing
Aftapkraan:	Messing
Spirobuis Kernbuis:	Koper
Spirobuis Beharing:	Koper
Spirobuis Soldeer:	Tin(SnCu3)
Magneet:	Neodymium

Tekening



Afmetingen

d:	Rp ^{3/4} "
h:	117 mm
Hh:	149 mm
Hv:	177 mm
h1:	32 mm
L:	90 mm
D:	84 mm
B:	142 mm
b:	125 mm
x:	>110 mm
y:	>50 mm
e:	G3/4

Volume	0,36 ltr
Ledig gewicht (circa)	2,2 kg

Wijzigingen voorbehouden