

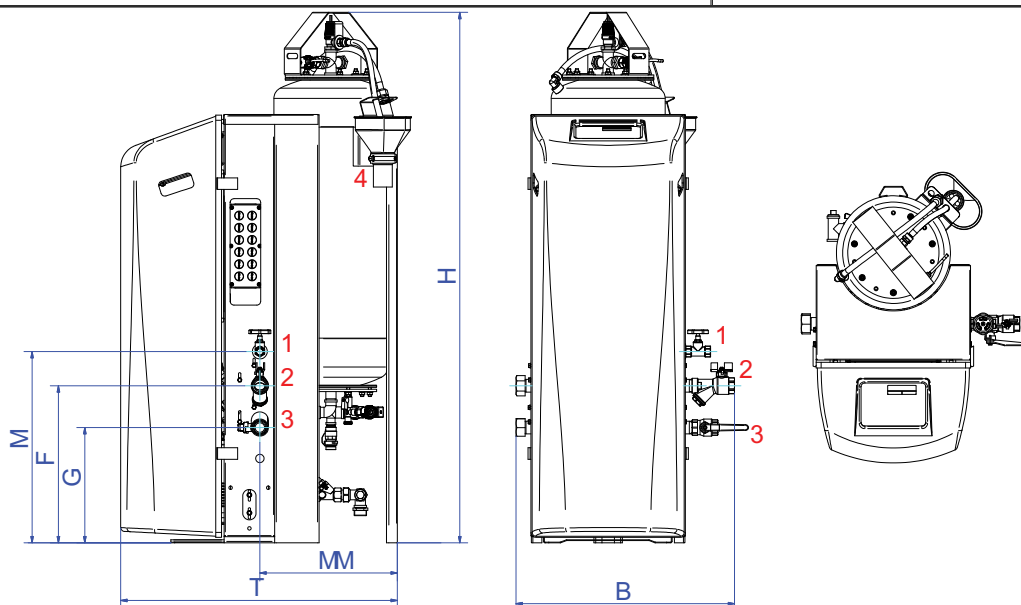
MultiControlKompact 45 maxi-8.1

Klantnaam:

Project:

Referentie:

Type: EMCK-M45-8.1



Ontwerp criteria

Medium:	Water / glycol (max.40%)
Minimale systeemdruk:	6,0 bar-g
Uitlaat:	8,1 bar-g
Maximale systeemdruk:	10,0 bar-g
Maximale temperatuur:	70 °C
Omgevingstemperatuur:	0 - 40 °C
bijvulloeistof:	0 - 70 °C

Kwaliteitscontrole

Ontluchtingstest:	ja
Testmedium:	Water
Hoogspanningstest:	ja
Testcertificaat:	nee
CE-markering:	ja
Materiaalcertificaten:	nee

Constructiematerialen

Leidingen / verbindingen:	Koper/Messing
Pomp:	AISI316
Hoofdpomp:	Horizontaal meertraps 2 x 100%
Overstortklep(pen)	1 x 100%
Mantel:	Gegalvaniseerd plaatstaal
Kleur:	Geel (RAL 1003)

Electrische aansluiting

Spanning:	[1x] 230V~/50Hz
Energieverbruik:	1,5 kW
Beschermingsgraad:	IPX4D

Afmetingen

Hoogte:	1396 mm
Breedte:	575 mm
Diepte:	728 mm
B	575 mm
F	413 mm
G	303 mm
H	1396 mm
M	503 mm
MM	362 mm
T	728 mm

Ledig gewicht (circa): 108 kg

Aansluitingen

1. Bijvullen	Rp1/2
2. Exp. Overstort leiding	Rp1
3. Exp. Druk leiding	Rp1
4. Uitlaat	DN50 Geberit