

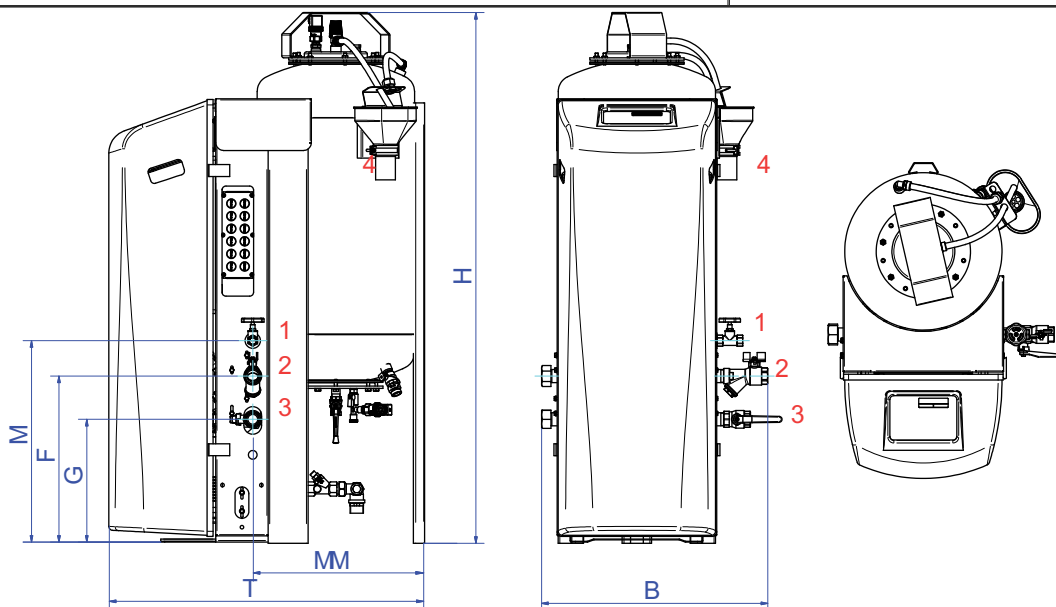
MultiControlKompact 75 duo-6.6

Klantnaam:

Project:

Referentie:

Type: EMCK-D75-6.6



Ontwerp criteria

Medium:	Water / glycol (max.40%)
Minimale systeemdruk:	2,4 bar-g
Uitlaat:	6,6 bar-g
Maximale systeemdruk:	10,0 bar-g
Maximale temperatuur:	70 °C
Omgevingstemperatuur:	0 - 40 °C
bijvulloeistof:	0 - 70 °C

Kwaliteitscontrole

Ontluchtingstest:	ja
Testmedium:	Water
Hoogspanningstest:	ja
Testcertificaat:	nee
CE-markering:	ja
Materiaalcertificaten:	nee

Constructiematerialen

Leidingen / verbindingen:	Koper/Messing
Pomp:	AISI316
Hoofdpomp:	Horizontaal meertraps 2 x 50%
Overstortklep(en)	1 x 100%
Mantel:	Gegalvaniseerd plaatstaal
Kleur:	Geel (RAL 1003)

Electrische aansluiting

Spanning:	[1x] 230V~/50Hz
Energieverbruik:	1,5 kW
Beschermingsgraad:	IPX4D

Afmetingen

Hoogte:	1350 mm
Breedte:	575 mm
Diepte:	800 mm
B	575 mm
F	422 mm
G	312 mm
H	1350 mm
M	512 mm
MM	439 mm
T	800 mm

Ledig gewicht (circa): 112 kg

Aansluitingen

1. Bijvullen	Rp1/2
2. Exp. Overstort leiding	Rp1
3. Exp. Druk leiding	Rp1
4. Uitlaat	DN50 Geberit