

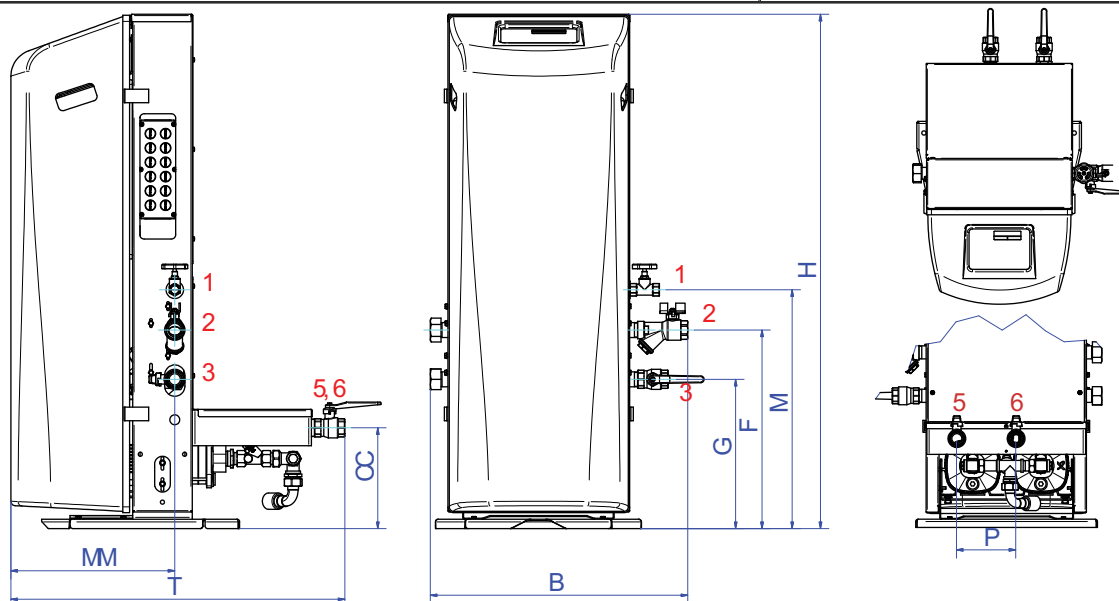
**MultiControlModular D1-4.0**

Klantnaam:

Project:

Referentie:

**Type: EMCM-D1-4.0**



**Ontwerp criteria**

Medium:	Water / glycol ( max.40% )
Minimale systeemdruk:	1,0 bar-g
Uitlaat:	4,0 bar-g
Maximale systeemdruk:	10,0 bar-g
Maximale temperatuur:	70 °C
Omgevingstemperatuur:	0 - 40 °C
bijvulvloeistof:	0 - 70 °C

**Kwaliteitscontrole**

Ontluchtingstest:	ja
Testmedium:	Water
Hoogspanningstest:	ja
Testcertificaat:	nee
CE-markering:	ja
Materiaalcertificaten:	nee

**Constructiematerialen**

Leidingen / verbindingen:	Koper/Messing
Pomp:	AISI316
Hoofdpomp:	Horizontaal meertraps 2 x 50%
Overstortklep(pen)	1 x 100%
Mantel:	Gegalvaniseerd plaatstaal
Kleur:	Geel (RAL 1003)

**Electrische aansluiting**

Spanning:	[1x] 230V~/50Hz
Energieverbruik:	1,1 kW
Beschermingsgraad:	IPX4D

**Afmetingen**

Hoogte:	1149 mm
Breedte:	575 mm
Diepte:	746 mm
B	575 mm
CC	225 mm
F	443 mm
G	333 mm
H	1149 mm
M	533 mm
MM	366 mm
P	150 mm
T	746 mm

Ledig gewicht (circa): 76 kg

**Aansluitingen**

1. Bijvullen	Rp1/2
2. Exp. Overstort leiding	Rp1
3. Exp. Druk leiding	Rp1
5. Aanzuig leiding	Rp1
6. Overstort leiding	Rp1

Wijzigingen voorbehouden