

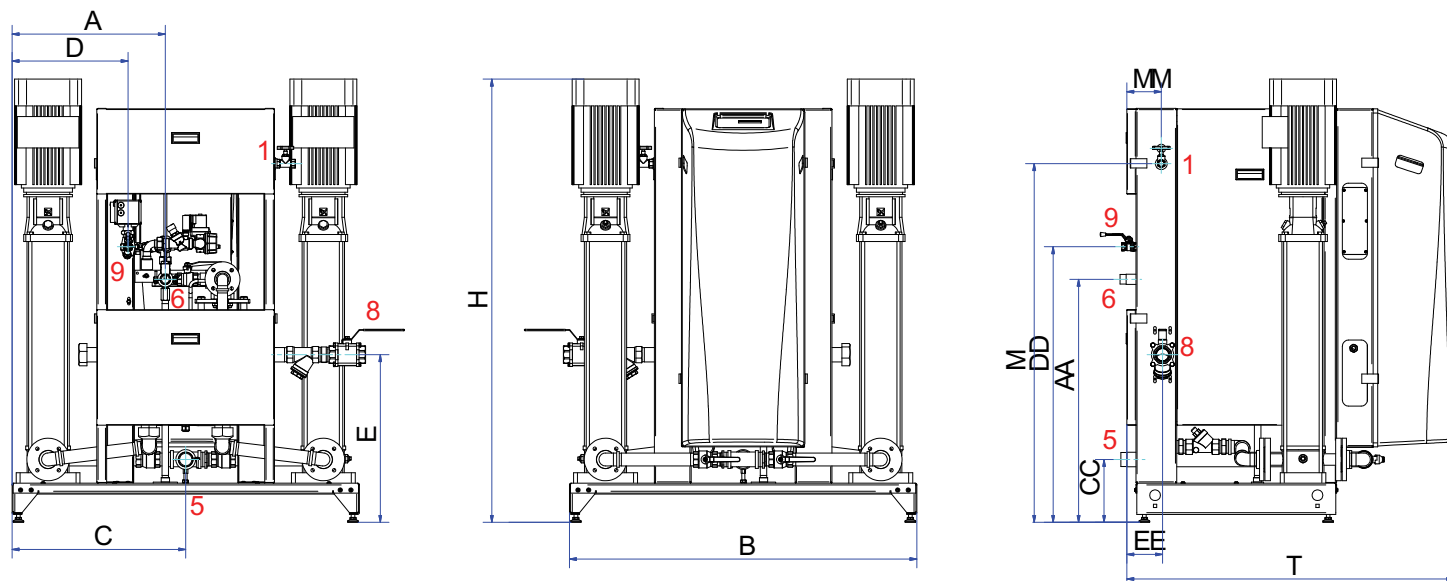
MultiControlModular M5-6.2

Klantnaam:

Project:

Referentie:

Type: EMCM-M5-6.2



Ontwerp criteria

Medium:	Water / glycol (max.40%)
Minimale systeemdruk:	2,4 bar-g
Uitlaat:	6,2 bar-g
Maximale systeemdruk:	16,0 bar-g
Maximale temperatuur:	70 °C
Omgevingstemperatuur:	0 - 40 °C
bijvulloeistof:	0 - 70 °C

Kwaliteitscontrole

Ontluchtingstest:	ja
Testmedium:	Water
Hoogspanningstest:	ja
Testcertificaat:	nee
CE-markering:	ja
Materiaalcertificaten:	nee

Constructiematerialen

Leidingen / verbindingen:	Koper/Messing
Pomp:	AISI316
Hoofdpomp:	Verticaal meertraps 2 x 100%
Overstortklep(en)	1 x 100%
Mantel:	Gegalvaniseerd plaatstaal
Kleur:	Geel (RAL 1003)

Electrische aansluiting

Spanning:	[3x] 400V~/50Hz
Energieverbruik:	3,2 kW
Beschermingsgraad:	IPX4D

Afmetingen

Hoogte:	1359 mm
Breedte:	965 mm
Diepte:	1075 mm
A	405 mm
AA	1033 mm
B	965 mm
C	482 mm
CC	180 mm
D	528 mm
DD	920 mm
E	550 mm
EE	118 mm
H	1359 mm
M	1179 mm
MM	114 mm
T	1075 mm

Ledig gewicht (circa): 209 kg

Aansluitingen

1. Bijvullen	Rp1/2 Rp3/4
5. Aanzuig leiding	R6/4
6. Overstort leiding	R6/4
8. Exp. Druk leiding	R6/4
9.	Rp1/2

Wijzigingen voorbehouden