

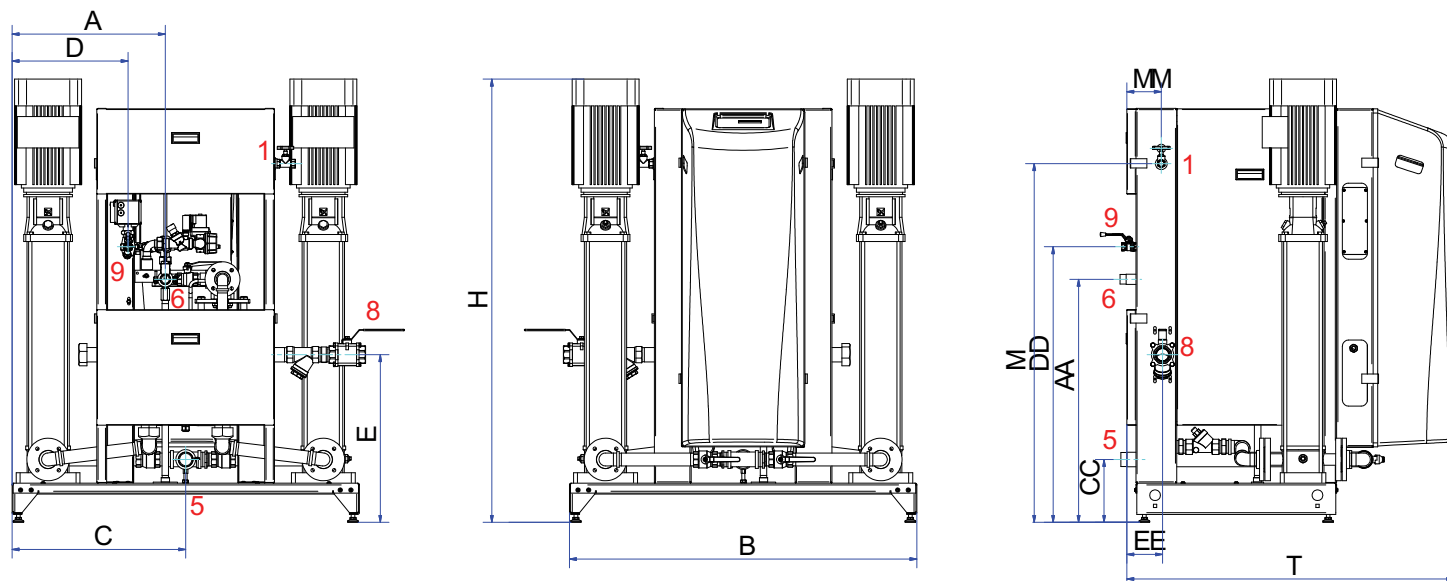
MultiControlModular M9-6.6

Klantnaam:

Project:

Referentie:

Type: EMCM-M9-6.6



Ontwerp criteria

| | |
|-----------------------|----------------------------|
| Medium: | Water / glycol (max.40%) |
| Minimale systeemdruk: | 2,4 bar-g |
| Uitlaat: | 6,6 bar-g |
| Maximale systeemdruk: | 16,0 bar-g |
| Maximale temperatuur: | 70 °C |
| Omgevingstemperatuur: | 0 - 40 °C |
| bijvulloeistof: | 0 - 70 °C |

Kwaliteitscontrole

| | |
|------------------------|-------|
| Ontluchtingstest: | ja |
| Testmedium: | Water |
| Hoogspanningstest: | ja |
| Testcertificaat: | nee |
| CE-markering: | ja |
| Materiaalcertificaten: | nee |

Constructiematerialen

| | |
|---------------------------|---------------------------------|
| Leidingen / verbindingen: | Koper/Messing |
| Pomp: | AISI316 |
| Hoofdpomp: | Verticaal meertraps 2 x 100% |
| Overstortklep(en) | 1 x 100% |
| Mantel: | Gegalvaniseerd plaatstaal |
| Kleur: | Geel (RAL 1003) |

Electrische aansluiting

| | |
|--------------------|-----------------|
| Spanning: | [3x] 400V~/50Hz |
| Energieverbruik: | 8,2 kW |
| Beschermingsgraad: | IPX4D |

Afmetingen

| | |
|----------|---------|
| Hoogte: | 1460 mm |
| Breedte: | 965 mm |
| Diepte: | 1075 mm |
| A | 405 mm |
| AA | 1021 mm |
| B | 965 mm |
| C | 482 mm |
| CC | 205 mm |
| D | 528 mm |
| DD | 908 mm |
| E | 550 mm |
| EE | 118 mm |
| H | 1460 mm |
| M | 1179 mm |
| MM | 114 mm |
| T | 1075 mm |

Ledig gewicht (circa): 269 kg

Aansluitingen

| | |
|----------------------|-------------|
| 1. Bijvullen | Rp1/2 Rp3/4 |
| 5. Aanzuig leiding | R6/4 |
| 6. Overstort leiding | R6/4 |
| 8. Exp. Druk leiding | R6/4 |
| 9. | Rp1/2 |

Wijzigingen voorbehouden