

Product: **elko-flex
N50**

Type: EVN50
Datum: 15-1-2024

Klantnaam:

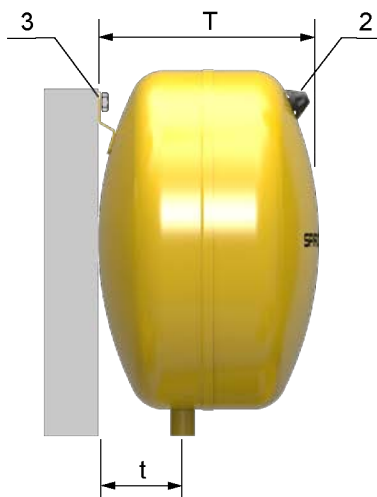
Project:

Referentie:

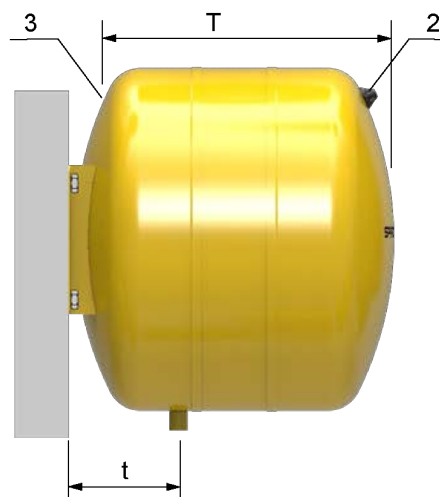
Tekening



EVN 4 .. EVN 100, EVN 140



EVN 4 .. EVN 100



EVN 140

Ontwerp criteria

Tested in accordance with:	PED 2014/68/EU	
Max. safety temperature of the system without/with cooling vessel:	90/110	°C
Minimale temperatuur:	0	°C
Maximale temperatuur:	70	°C
Maximale systeemdruk:	3	bar-g
Permissible medium:	Water, Water/Glycol	
Kleur:	RAL 1003	

Afmetingen

D:	500 mm
T:	318 mm
t:	145 mm
Connection	Rp3/4
1	Expansion pipe
2	Gas pressure valve
3	Wall mount (1)
Volume:	50 ltr
Ledig gewicht (circa):	10,5 kg

Wijzigingen voorbehouden