

Productdatablad Spirotech

Productnaam

SpiroVent -1½" -Hor -HogeT

Producteigenschappen

Een messing (microbellen) luchtafscheider voor hoge temperatuur systemen (max. 180 °C) met een 22 mm - 1½" horizontale aansluiting

- Verwijderen effectief alle circulerende lucht en microbellen
- Toepasbaar met 50/50 glycol / Water (Volume)
- Toepasbaar op installaties met hoge temperaturen
- Nooit meer handmatig ontluichten
- Constante, lage drukval
- Minder storingen en uitval van installatie
- Aansluitmaten van 22 mm tot 1½" (G1½)
- Uitzonderlijk lange garantietermijnen

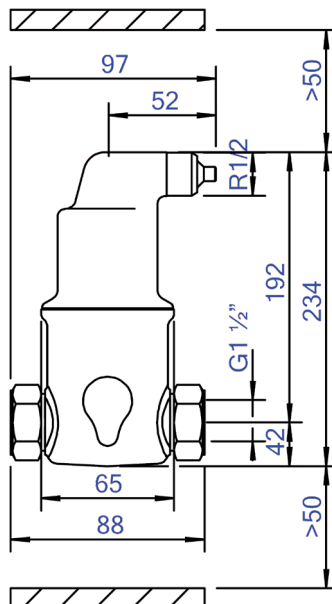
Artikelnummer

AA150/002

Productafbeelding



Productafmetingen



Productdatablad Spirotech

ETIM productdata

Materiaal behuizing	Messing	Lengte van constructie	88 mm
Afvoerkraan	Nee	Compressieklasse	PN 10
Kwaliteitsklasse materiaal behuizing	Overig	Oppervlakte bescherming	Onbehandeld
Terugspoelbaar filter	Nee	Geschikt voor open systemen	Nee
Mediumtemperatuur (continu)	0 - 180 °C	Geschikt voor gesloten systemen	Ja
Max. werkdruk	10 bar	Geschikt voor solar	Nee
Kvs-waarde [m3/h] bij ΔP 1 bar	43.85	Met demonteerbaar filter	Nee
Variabele stromingsrichting	Ja	Filtervolume	0.32 Ltr.
Met isolatie	Nee	Magneet Werkingsprincipe	Nee
Scheidingstype	Lucht	Met automatische ontluchting	Ja
Connectie type	Binnendraad cilindrisch BSPP-G (ISO 228-1)	Met koppelingen	Ja
Model	Horizontaal	Materiaal aansluiting	Messing
Connectie (d)	1 1/2 inch (40)	Sprongafstand ingang/uitgang	0 mm
Max. glycolmengsel	50 %	Materiaal aansluiting	Ander
Geschikt voor verwarming	Ja	Nom. stroomsnelheid	0 - 5 m³/h
Geschikt voor koeling	Ja		

Disclaimer

Dit productdatablad is met de grootst mogelijke zorg samengesteld. Desondanks kunnen er (tik)fouten of onvolledigheden voorkomen. Voor de actuele en correcte informatie verwijzen we je naar onze website.

