

Productdatablad Spirotech

Productnaam

SpiroVent -1" -Hor -HogeT+P

Producteigenschappen

Een messing (microbellen) luchtafscheider voor systemen met een hoge temperatuur en druk (max. 150 °C, max. 25 bar), met een ¾" - 1½" horizontale aansluiting

- Verwijderen effectief alle circulerende lucht en microbellen
- Toepasbaar met 50/50 glycol / Water (Volume)
- Toepasbaar op installaties met hoge temperaturen en drukniveaus
- Nooit meer handmatig ontluichten
- Constante, lage drukval
- Minder storingen en uitval van installatie
- Aansluitmaten van ¾" (G¾) tot 1½" (G1½)
- Uitzonderlijk lange garantietermijnen

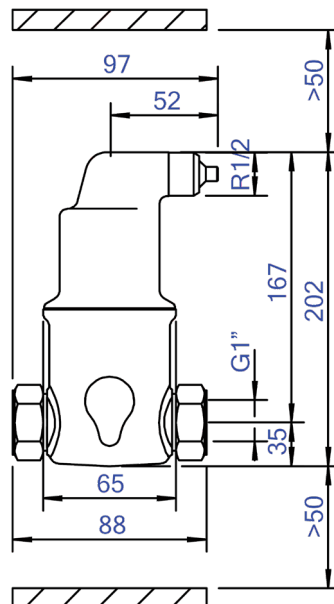
Artikelnummer

AA100/025

Productafbeelding



Productafmetingen



Productdatablad Spirotech

ETIM productdata

| | |
|---|--|
| Materiaal behuizing | Messing |
| Afvoerkraan | Nee |
| Kwaliteitsklasse materiaal behuizing | Overig |
| Terugspoelbaar filter | Nee |
| Mediumtemperatuur (continu) | 0 - 150 °C |
| Max. werkdruk | 25 bar |
| Kvs-waarde [m ³ /h] bij ΔP 1 bar | 17.54 m ³ /h |
| Variabele stromingsrichting | Ja |
| Met isolatie | Nee |
| Scheidingstype | Lucht |
| Connectie type | Binnendraad cilindrisch BSPP-G (ISO 228-1) |
| Model | Horizontaal |
| Connectie (d) | 1 inch (25) |
| Max. glycolmengsel | 50 % |
| Geschikt voor verwarming | Ja |
| Geschikt voor koeling | Ja |

| | |
|---------------------------------|-------------------------|
| Lengte van constructie | 88 mm |
| Compressieklasse | PN 25 |
| Oppervlakte bescherming | Onbehandeld |
| Geschikt voor open systemen | Nee |
| Geschikt voor gesloten systemen | Ja |
| Geschikt voor solar | Nee |
| Met demonteerbaar filter | Nee |
| Filtervolume | 0.21 Ltr. |
| Magneet Werkingsprincipe | Nee |
| Met automatische ontluchting | Ja |
| Met koppelingen | Ja |
| Sprongafstand ingang/uitgang | 0 mm |
| Materiaal aansluiting | Messing |
| Materiaal aansluiting | Ander |
| Nom. stroomsnelheid | 0 - 2 m ³ /h |

Disclaimer

Dit productdatablad is met de grootst mogelijke zorg samengesteld. Desondanks kunnen er (tik)fouten of onvolledigheden voorkomen. Voor de actuele en correcte informatie verwijzen we je naar onze website.

