

# Productdatablad Spirotech

## Productnaam

### SpiroVent -DN250 -Flens

## Producteigenschappen

Een stalen (microbellen) luchtafseparator voor een standaard doorvoersnelheid (1,5 m/s) met een DN50 - DN300 PN16 flensverbinding

- Verwijderen effectief alle circulerende lucht en microbellen
- Nooit meer handmatig ontluichten
- Toepasbaar met 50/50 glycol / water (Volume)
- Constante, lage drukval
- Minder storingen en uitval van installatie
- PN16 flens aansluiting
- Aansluitdiameters van DN50 tot DN300, grotere maten op aanvraag
- Uitzonderlijk lange garantietermijnen

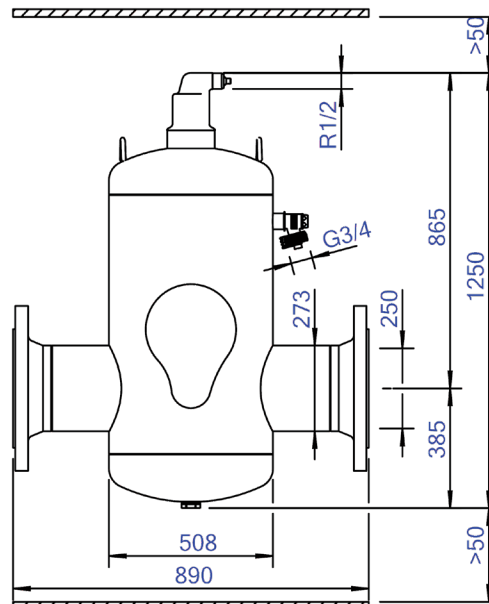
## Artikelnummer

### BA250F

## Productafbeelding



## Productafmetingen



# Productdatablad Spirotech

## ETIM productdata

Materiaal behuizing	Staal
Afvoerkraan	Nee
Kwaliteitsklasse materiaal behuizing	St 37 (1.0254)
Terugspoelbaar filter	Nee
Mediumtemperatuur (continu)	0 - 110 °C
Max. werkdruk	10 bar
Kvs-waarde [m <sup>3</sup> /h] bij ΔP 1 bar	1095.5 m <sup>3</sup> /h
Variabele stromingsrichting	Ja
Met isolatie	Nee
Scheidingstype	Lucht
Connectie type	Flens
Model	Horizontaal
Connectie (d)	DN 250
Max. glycolmengsel	50 %
Geschikt voor verwarming	Ja
Geschikt voor koeling	Ja

Lengte van constructie	890 mm
Compressieklasse	PN 10
Oppervlakte bescherming	Gelakt
Geschikt voor open systemen	Nee
Geschikt voor gesloten systemen	Ja
Geschikt voor solar	Nee
Met demonteerbaar filter	Nee
Filtervolume	210 Ltr.
Magneet Werkingsprincipe	Nee
Met automatische ontluchting	Ja
Met koppelingen	Nee
Sprongafstand ingang/uitgang	0 mm
Materiaal aansluiting	Staal
Nom. stroomsnelheid	0 - 288 m <sup>3</sup> /h
Flens standaard	DIN

### Disclaimer

Dit productdatablad is met de grootst mogelijke zorg samengesteld. Desondanks kunnen er (tik)fouten of onvolledigheden voorkomen. Voor de actuele en correcte informatie verwijzen we je naar onze website.

