

Productdatablad Spirotech

Productnaam

SpiroCombi -DN50 -Magneet -Flens

Producteigenschappen

Een stalen (microbellen) lucht- en vuilafscheider met magneet voor een standaard doorvoersnelheid (1,5 m/s) met een DN50 - DN300 PN16 flensverbinding

- Verwijdert effectief circulerende lucht en microbellen
- Toepasbaar met 50/50 Ethyleenglycol / Water (Volume)
- Zeer kleine deeltjes, vanaf $5 \mu\text{m}$ (= 0.005 mm) worden afgescheiden en verwijderd
- Vuil kan worden afgevoerd terwijl de installatie in bedrijf is
- Inclusief magneet voor extra bescherming en zeer efficiënte verwijdering van magnetiet
- Geen afsluiters of bypass nodig
- Constante, lage drukval
- PN16 flens aansluiting
- Aansluitdiameters van DN50 - DN300, grotere maten op aanvraag
- Uitzonderlijke garantie

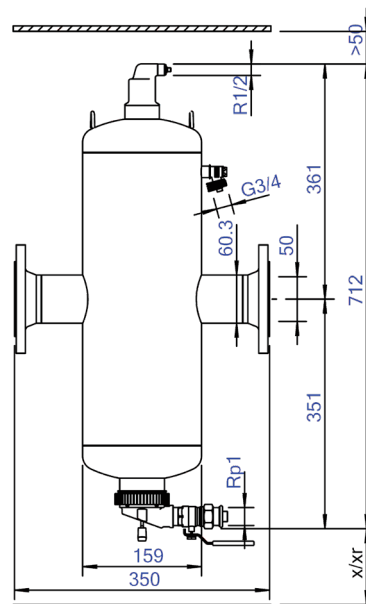
Artikelnummer

BC050FM

Productafbeelding



Productafmetingen



Productdatablad Spirotech

ETIM productdata

| | |
|---|------------------------|
| Materiaal behuizing | Staal |
| Afvoerkraan | Ja |
| Kwaliteitsklasse materiaal behuizing | St 37 (1.0254) |
| Terugspoelbaar filter | Nee |
| Mediumtemperatuur (continu) | 0 - 110 °C |
| Max. werkdruk | 10 bar |
| Kvs-waarde [m ³ /h] bij ΔP 1 bar | 73.1 m ³ /h |
| Variabele stromingsrichting | Ja |
| Met isolatie | Nee |
| Scheidingstype | Lucht/vuil |
| Connectie type | Flens |
| Model | Horizontaal |
| Connectie (d) | DN 50 |
| Max. glycolmengsel | 50 % |
| Geschikt voor verwarming | Ja |
| Geschikt voor koeling | Ja |
| Lengte van constructie | 350 mm |

| | |
|------------------------------------|----------------------------|
| Compressieklasse | PN 16 |
| Oppervlakte bescherming | Gelakt |
| Geschikt voor open systemen | Nee |
| Geschikt voor gesloten systemen | Ja |
| Geschikt voor solar | Nee |
| Met demonteerbaar filter | Nee |
| Filtervolume | 5 Ltr. |
| Magneet Werkingsprincipe | Ja |
| Met automatische ontluchting | Ja |
| Reiniging mogelijk tijdens bedrijf | Ja |
| Met koppelingen | Nee |
| Sprongafstand ingang/uitgang | 0 mm |
| Materiaal aansluiting | Staal |
| Nom. stroomsnelheid | 0 - 12.5 m ³ /h |
| Magneetlocatie | Intern |
| Flens standaard | DIN |

Disclaimer

Dit productdatablad is met de grootst mogelijke zorg samengesteld. Desondanks kunnen er (tik)fouten of onvolledigheden voorkomen. Voor de actuele en correcte informatie verwijzen we je naar onze website.

