

Productdatablad Spirotech

Productnaam

SpiroTrap -DN150 -Magneet -Flens

Producteigenschappen

Vuilafscheider met magneet voor cv- en koelinstallaties die vuildeeltjes en magnetiet continu uit het systeemwater verwijdert. Uitgevoerd in staal met flensaansluiting.

- Zeer kleine deeltjes, vanaf 5 μm (= 0,005 mm), worden afgescheiden en verwijderd
- Vuil kan worden afgevoerd terwijl de installatie in bedrijf is
- Voorzien van een aftapkraan voor snelle en eenvoudige verwijdering van vuil
- Geen afsluiters of bypass nodig
- Toepasbaar met 50/50 ethyleenglycol / water (volume)
- Constante, lage drukval
- Onderhoud vergt slechts enkele seconden
- Verwijdert ook magnetiet en voorkomt zwart water
- Voorzien van een geïntegreerde magneet
- Flensaansluiting PN16
- Maximale werkdruk: 10 bar
- Maximale mediumtemperatuur: 110 °C

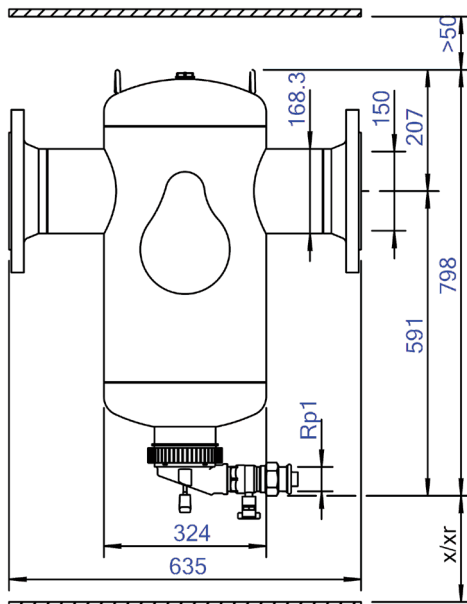
Artikelnummer

BE150FM

Productafbeelding



Productafmetingen



Productdatablad Spirotech

ETIM productdata

Materiaal behuizing	Staal
Afvoerkraan	Ja
Kwaliteitsklasse materiaal behuizing	St 37 (1.0254)
Terugspoelbaar filter	Nee
Mediumtemperatuur (continu)	0 - 110 °C
Max. werkdruk	10 bar
Kvs-waarde [m3/h] bij ΔP 1 bar	490.9
Variabele stromingsrichting	Ja
Met isolatie	Nee
Scheidingstype	Vuil
Connectie type	Flens
Model	Horizontaal
Connectie (d)	DN 150
Max. glycolmengsel	50 %
Geschikt voor verwarming	Ja
Geschikt voor koeling	Ja
Lengte van constructie	635 mm
Compressieklasse	PN 10
Oppervlakte bescherming	Gelakt

Geschikt voor open systemen	Nee
Geschikt voor gesloten systemen	Ja
Geschikt voor solar	Nee
Wervel werkingsprincipe	Nee
Onderdruk werkingsprincipe	Nee
Met demonteerbaar filter	Nee
Filtervolume	50 Ltr.
Magneet Werkingsprincipe	Ja
Stuwning werkingsprincipe	Nee
Met automatische ontluchting	Nee
Deelstroom werkingsprincipe	Nee
Principe volle doorstroom met bezinken	Ja
Reiniging mogelijk tijdens bedrijf	Ja
Met koppelingen	Ja
Sprongafstand ingang/uitgang	0 mm
Materiaal aansluiting	Staal
Nom. stroomsnelheid	0 - 108 m ³ /h
Magneetlocatie	Intern
Flens standaard	DIN

Disclaimer

Dit productdatablad is met de grootst mogelijke zorg samengesteld. Desondanks kunnen er (tik)fouten of onvolledigheden voorkomen. Voor de actuele en correcte informatie verwijzen we je naar onze website.

