

Productdatablad Spirotech

Productnaam

SpiroTrap -DN250 -Magneet -Flens

Producteigenschappen

Vuilafscheider met magneet voor cv- en koelinstallaties die vuildeeltjes en magnetiet continu uit het systeemwater verwijdert. Uitgevoerd in staal met flensaansluiting.

- Zeer kleine deeltjes, vanaf $5\ \mu\text{m}$ (= 0,005 mm), worden afgescheiden en verwijderd
- Vuil kan worden afgevoerd terwijl de installatie in bedrijf is
- Voorzien van een aftapkraan voor snelle en eenvoudige verwijdering van vuil
- Geen afsluiters of bypass nodig
- Toepasbaar met 50/50 ethyleenglycol / water (volume)
- Constante, lage drukval
- Onderhoud vergt slechts enkele seconden
- Verwijdert ook magnetiet en voorkomt zwart water
- Voorzien van een geïntegreerde magneet
- Flensaansluiting PN16
- Maximale werkdruk: 10 bar
- Maximale mediumtemperatuur: 110 °C

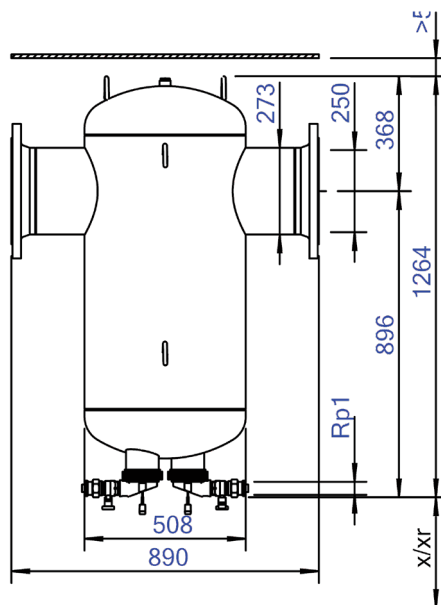
Artikelnummer

BE250FM

Productafbeelding



Productafmetingen



Productdatablad Spirotech

ETIM productdata

Materiaal behuizing	Staal	Geschikt voor open systemen	Nee
Afvoerkraan	Ja	Geschikt voor gesloten systemen	Ja
Kwaliteitsklasse materiaal behuizing	St 37 (1.0254)	Geschikt voor solar	Nee
Terugspoelbaar filter	Nee	Wervel werkingsprincipe	Nee
Mediumtemperatuur (continu)	0 - 110 °C	Onderdruk werkingsprincipe	Nee
Max. werkdruk	10 bar	Met demonteerbaar filter	Nee
Kvs-waarde [m3/h] bij ΔP 1 bar	1095.5	Filtervolume	210 Ltr.
Variabele stromingsrichting	Ja	Magneet Werkingsprincipe	Ja
Met isolatie	Nee	Stuwung werkingsprincipe	Nee
Scheidingstype	Vuil	Met automatische ontluchting	Nee
Connectie type	Flens	Deelstroom werkingsprincipe	Nee
Model	Horizontaal	Principe volle doorstroom met bezinken	Ja
Connectie (d)	DN 250	Reiniging mogelijk tijdens bedrijf	Ja
Max. glycolmengsel	50 %	Met koppelingen	Ja
Geschikt voor verwarming	Ja	Sprongafstand ingang/uitgang	0 mm
Geschikt voor koeling	Ja	Materiaal aansluiting	Staal
Lengte van constructie	890 mm	Nom. stroomsnelheid	0 - 288 m ³ /h
Compressieklasse	PN 10	Magneetlocatie	Intern
Oppervlakte bescherming	Gelakt	Flens standaard	DIN

Disclaimer

Dit productdatablad is met de grootst mogelijke zorg samengesteld. Desondanks kunnen er (tik)fouten of onvolledigheden voorkomen. Voor de actuele en correcte informatie verwijzen we je naar onze website.

