

Productdatablad Spirotech

Productnaam

SpiroTrap -DN300 -Magneet -Flens

Producteigenschappen

Vuilafscheider met magneet voor cv- en koelinstallaties die vuildeeltjes en magnetiet continu uit het systeemwater verwijdert. Uitgevoerd in staal met flensaansluiting.

- Zeer kleine deeltjes, vanaf $5\ \mu\text{m}$ (= 0,005 mm), worden afgescheiden en verwijderd
- Vuil kan worden afgevoerd terwijl de installatie in bedrijf is
- Voorzien van een aftapkraan voor snelle en eenvoudige verwijdering van vuil
- Geen afsluiters of bypass nodig
- Toepasbaar met 50/50 ethyleenglycol / water (volume)
- Constante, lage drukval
- Onderhoud vergt slechts enkele seconden
- Verwijdert ook magnetiet en voorkomt zwart water
- Voorzien van een geïntegreerde magneet
- Flensaansluiting PN16
- Maximale werkdruk: 10 bar
- Maximale mediumtemperatuur: 110 °C

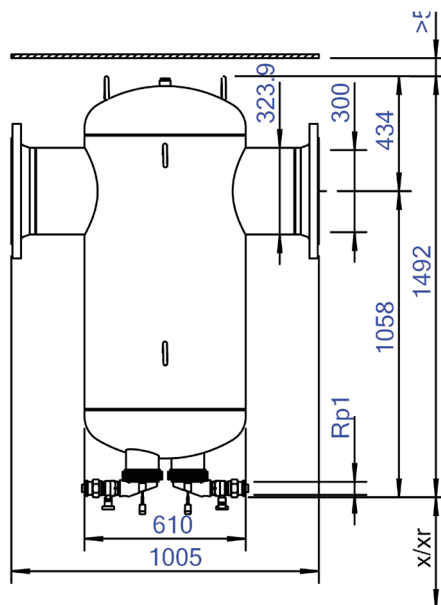
Artikelnummer

BE300FM

Productafbeelding



Productafmetingen



Productdatablad Spirotech

ETIM productdata

| | | | |
|--------------------------------------|----------------|--|---------------------------|
| Materiaal behuizing | Staal | Geschikt voor open systemen | Nee |
| Afvoerkraan | Ja | Geschikt voor gesloten systemen | Ja |
| Kwaliteitsklasse materiaal behuizing | St 37 (1.0254) | Geschikt voor solar | Nee |
| Terugspoelbaar filter | Nee | Wervel werkingsprincipe | Nee |
| Mediumtemperatuur (continu) | 0 - 110 °C | Onderdruk werkingsprincipe | Nee |
| Max. werkdruk | 10 bar | Met demonteerbaar filter | Nee |
| Kvs-waarde [m3/h] bij ΔP 1 bar | 1450.7 | Filtervolume | 350 Ltr. |
| Variabele stromingsrichting | Ja | Magneet Werkingsprincipe | Ja |
| Met isolatie | Nee | Stuwing werkingsprincipe | Nee |
| Scheidingstype | Vuil | Deelstroom werkingsprincipe | Nee |
| Connectie type | Flens | Met automatische ontluchting | Nee |
| Model | Horizontaal | Principe volle doorstroom met bezinken | Ja |
| Connectie (d) | DN 300 | Reiniging mogelijk tijdens bedrijf | Ja |
| Max. glycolmengsel | 50 % | Met koppelingen | Ja |
| Geschikt voor verwarming | Ja | Sprongafstand ingang/uitgang | 0 mm |
| Geschikt voor koeling | Ja | Materiaal aansluiting | Staal |
| Lengte van constructie | 1005 mm | Nom. stroomsnelheid | 0 - 405 m ³ /h |
| Compressieklasse | PN 10 | Magneetlocatie | Intern |
| Oppervlakte bescherming | Gelakt | Flens standaard | DIN |

Disclaimer

Dit productdatablad is met de grootst mogelijke zorg samengesteld. Desondanks kunnen er (tik)fouten of onvolledigheden voorkomen. Voor de actuele en correcte informatie verwijzen we je naar onze website.

