

Productnaam

SpiroTrap -DN300 -Flens - Demont

Producteigenschappen

Een demontabele, stalen vuilafscheider voor een standaard doorvoersnelheid (1,5 m/s) met een DN50 - DN300 PN16 flensverbinding

- Zeer kleine deeltjes, vanaf $5\ \mu\text{m}$ (= 0.005 mm) worden afgescheiden en verwijderd
- Vuil kan worden afgevoerd terwijl de installatie in bedrijf is
- Toepasbaar met 50/50 Ethyleenglycol / Water (Volume)
- Wij raden aan om de afscheider aan beide zijden uit te rusten met afsluiters
- In geval van ernstige vervuiling en / of onderhoud is de unit demontabel
- Constante, lage drukval
- Onderhoud vergt slechts enkele seconden
- Geen onnodige stilstand
- PN16 flensaansluiting
- Aansluitdiameters van DN 50 tot DN 300, grotere diameters op aanvraag

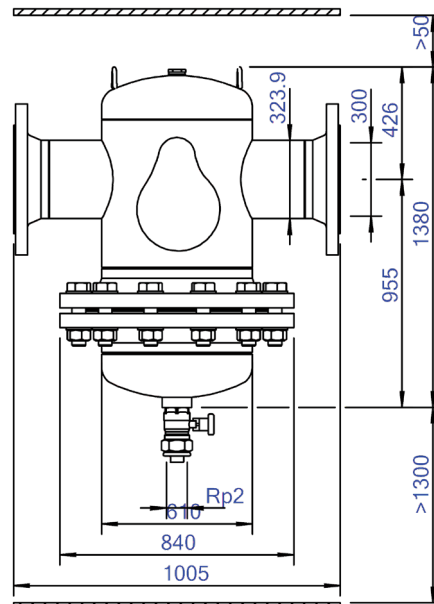
Artikelnummer

BF300F

Productafbeelding



Productafmetingen



Productdatablad Spirotech

ETIM productdata

| | |
|---|--------------------------|
| Materiaal behuizing | Staal |
| Afvoerkraan | Ja |
| Kwaliteitsklasse materiaal behuizing | St 37 (1.0254) |
| Terugspoelbaar filter | Nee |
| Mediumtemperatuur (continu) | 0 - 110 °C |
| Max. werkdruk | 10 bar |
| Kvs-waarde [m ³ /h] bij ΔP 1 bar | 1450.7 m ³ /h |
| Variabele stromingsrichting | Ja |
| Met isolatie | Nee |
| Scheidingstype | Vuil |
| Connectie type | Flens |
| Model | Horizontaal |
| Connectie (d) | DN 300 |
| Max. glycolmengsel | 50 % |
| Geschikt voor verwarming | Ja |
| Geschikt voor koeling | Ja |
| Lengte van constructie | 1005 mm |
| Compressieklasse | PN 10 |
| Oppervlakte bescherming | Gelakt |

| | |
|--|---------------------------|
| Geschikt voor open systemen | Nee |
| Geschikt voor gesloten systemen | Ja |
| Geschikt voor solar | Nee |
| Wervel werkingsprincipe | Nee |
| Onderdruk werkingsprincipe | Nee |
| Met demonteerbaar filter | Ja |
| Filtervolume | 350 Ltr. |
| Magneet Werkingsprincipe | Nee |
| Stuwung werkingsprincipe | Nee |
| Met automatische ontluchting | Nee |
| Deelstroom werkingsprincipe | Nee |
| Principe volle doorstroom met bezinken | Ja |
| Reiniging mogelijk tijdens bedrijf | Ja |
| Met koppelingen | Ja |
| Sprongafstand ingang/uitgang | 0 mm |
| Materiaal aansluiting | Staal |
| Nom. stroomsnelheid | 0 - 405 m ³ /h |
| Flens standaard | DIN |

Disclaimer

Dit productdatablad is met de grootst mogelijke zorg samengesteld. Desondanks kunnen er (tik)fouten of onvolledigheden voorkomen. Voor de actuele en correcte informatie verwijzen we je naar onze website.

