

Productdatablad Spirotech

Productnaam

EMCK Solo 125L max 4bar

Artikelnummer

EMCK-S125-4.0

Producteigenschappen

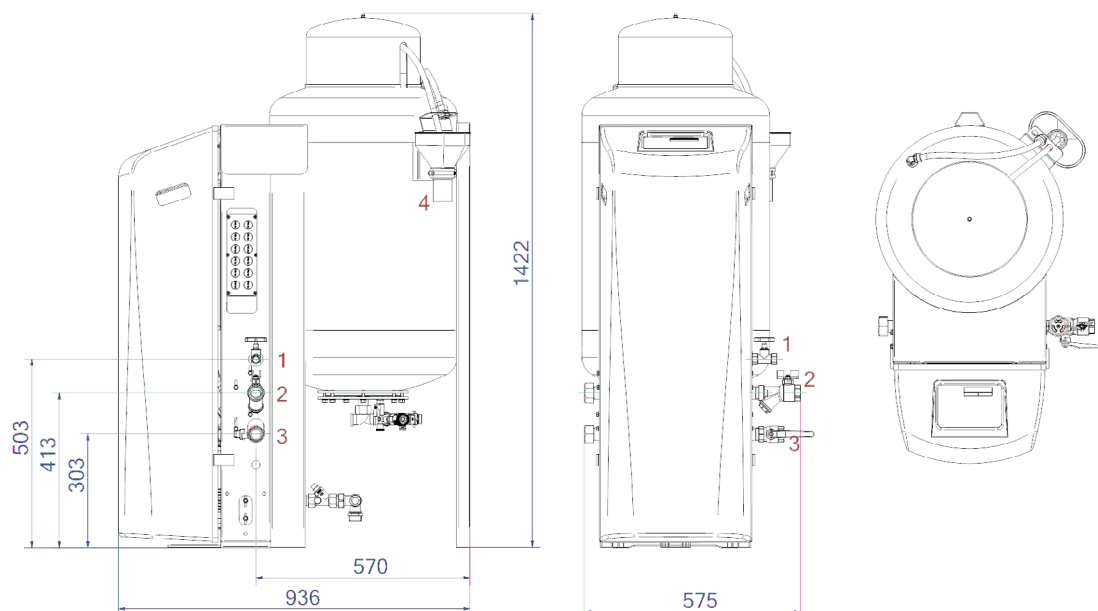
De MultiControl Kompakt SOLO is een automatisch en drukhoudend apparaat, met 1 pomp (1x 100%) en een overstortventiel. Een drukloos expansievat is geïntegreerd.

- bevat 1 pomp (1x 100%)
- bevat 1 overstortventiel (1x 100%)
- Bedrijfsdrukbereik tot 8,1 bar
- Wordt geleverd met 5 mogelijke vatvolumes: 75, 125, 200, 300 of 500 liter.
- Er kunnen nog twee vaten worden toegevoegd.
- Maximaal expansievolume: 75 – 1.500 liter
- De maximale temperatuur op het aansluitpunt: 70°C (meer dan 70°C mogelijk met extra tank)
- Maximale veiligheidstemperatuur in het systeem: 110°C
- Maximale werkdruk (PN): 10 bar

Productafbeelding



Productafmetingen



1. Refill aansluiting

Rp1/2

2. Expansie overstortleiding

Rp1

3. Expansie drukleiding

Rp1

4. Veiligheidsklep aftaptrichter tank

DN50 Geberit

Productdatablad Spirotech

ETIM productdata

Hoogte	1405 mm	Dubbele pomp	Nee
Inhoud	125 Ltr.	Met verwisselbaar membraan	Ja
Diameter	500 mm	Compressor in sokkel	Nee
Max. werkdruk	4 bar	Nom. diameter expansie-aansluiting	1" (25)
Connectie type	Overig	Max. vloeistof temp.	70 °C
Opgenomen vermogen	0.6 kW	Voor koelsystemen tot	7 MW
Koppelbaar	Ja	Uitwendige buisdiameter expansie-aansluiting	33.7 mm
Elektrische aansluiting	Aansluitsnoer met stekker	Voor verwarmingssystemen tot	1 MW
Functie master/slave	Nee	Plaatsing horizontaal	Nee
Met expansievat	Ja	Aansluitspanning	230 V
Digitale besturingseenheid	Ja	Compressieklasse	PN 10

Disclaimer

Dit productdatablad is met de grootst mogelijke zorg samengesteld. Desondanks kunnen er (tik)fouten of onvolledigheden voorkomen. Voor de actuele en correcte informatie verwijzen we je naar onze website.

