

Productdatablad Spirotech

Productnaam

EMCM Duo-1 max 4bar Twin

Producteigenschappen

De MultiControl Modular DUO Twin is een automatisch expansie- en drukbehoudapparaat. De unit bevat 2 pompen (2x 50%) en 2 overstortventielen. Een aparte opslagtank is vereist.

- 2 pompen (2x 50%)
- 2 overstortventielen (2x 100%)
- Er moet minimaal 1 drukloos expansievat worden toegevoegd
- Bedrijfsdruk bereik tot 4,0 tot 16,0 bar
- De maximale temperatuur op het aansluitpunt: 70°C (meer dan 70°C mogelijk met extra tank)
- Maximale veiligheidstemperatuur in het systeem: 110°C
- Maximale werkdruk (PN) tot: 25 bar

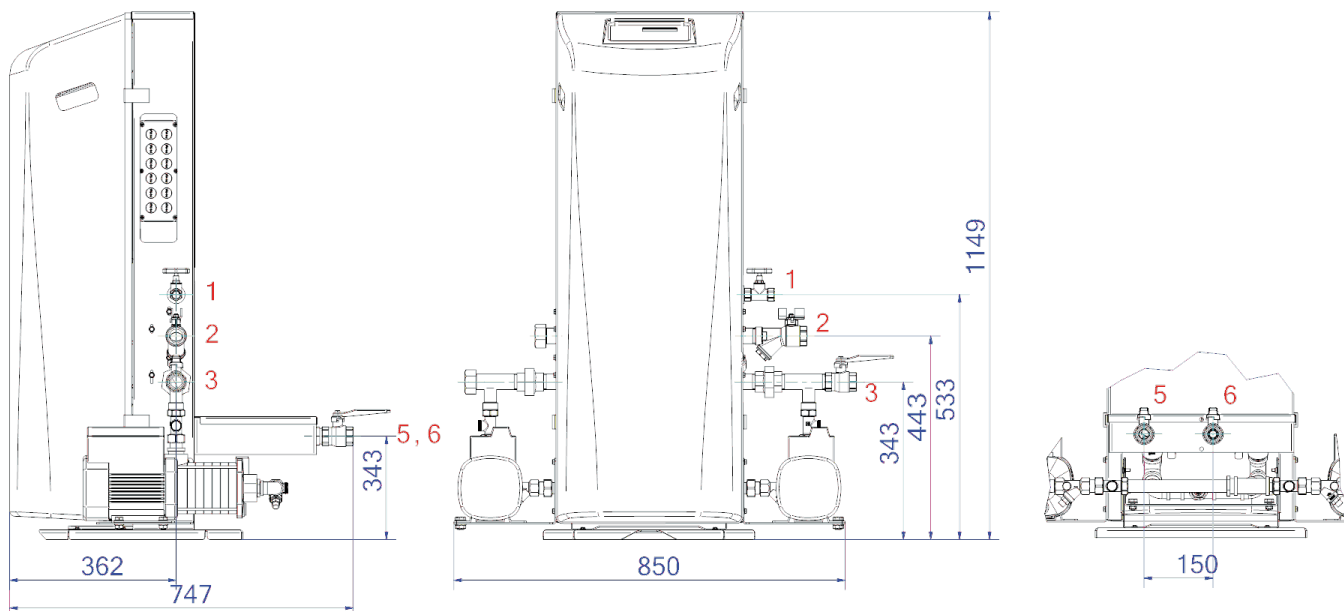
Artikelnummer

EMCM-D1-4.0-twin

Productafbeelding



Productafmetingen



1. Refill aansluiting	Rp1/2
2. Expansie overstortleiding	Rp1
3. Expansie drukleiding	Rp1

5. Zuigleiding van expansievat	Rp1
6. Overloopleiding naar expansievat	Rp1

Productdatablad Spirotech

ETIM productdata

Hoogte	1149 mm	Met verwisselbaar membraan	Nee
Max. werkdruk	4 bar	Compressor in sokkel	Nee
Connectie type	Overig	Nom. diameter expansie-aansluiting	1" (25)
Opgenomen vermogen	1.1 kW	Max. vloeistof temp.	70 °C
Koppelbaar	Ja	Voor verwarmingssystemen tot	1 MW
Elektrische aansluiting	Aansluitsnoer met stekker	Plaatsing horizontaal	Nee
Functie master/slave	Nee	Aansluitspanning	230 V
Met expansievat	Nee	Compressieklasse	PN 10
Digitale besturingseenheid	Ja	Werking	Pomp
Dubbele pomp	Ja		

Disclaimer

Dit productdatablad is met de grootst mogelijke zorg samengesteld. Desondanks kunnen er (tik)fouten of onvolledigheden voorkomen. Voor de actuele en correcte informatie verwijzen we je naar onze website.

