

Productdatablad Spirotech

Productnaam

SpiroCombi MB3 -28mm -Magneet -Uni

Producteigenschappen

Een messing (microbellen) lucht- en vuilafscheider met magneet en een universele 22 mm - 2" aansluiting

- Gecombineerd afscheidingsstelsel
- Verwijdert effectief circulerende lucht en microbellen
- Zeer kleine deeltjes, vanaf 5 μm (= 0.005 mm) worden afgescheiden en verwijderd
- Inclusief een magneet voor extra bescherming en zeer efficiënte verwijdering van magnetiet
- Vuil kan worden afgevoerd terwijl de installatie in bedrijf is
- Geen afsluiters of bypass nodig
- Toepasbaar met 50/50 Ethyleenglycol / Water (Volume)
- Constante, lage drukval
- Aansluitdiameters van 22 mm tot 2" (G2)
- Uitzonderlijke garantie

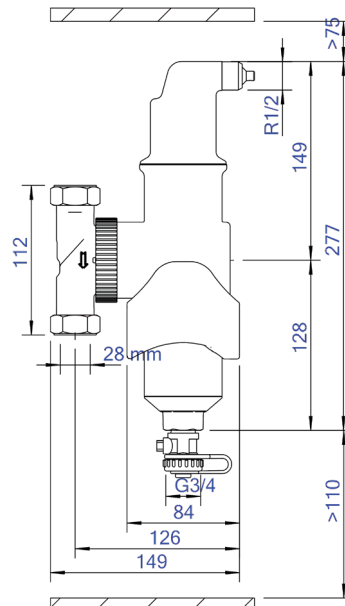
Artikelnummer

UC028WJ

Productafbeelding



Productafmetingen



ETIM productdata

Materiaal behuizing	Messing	Lengte van constructie	120 mm
Afvoerkraan	Ja	Compressieklasse	PN 10
Kwaliteitsklasse materiaal behuizing	Overig	Oppervlakte bescherming	Onbehandeld
Terugspoelbaar filter	Nee	Geschikt voor open systemen	Nee
Mediumtemperatuur (continu)	0 - 110 °C	Geschikt voor gesloten systemen	Ja
Max. werkdruk	10 bar	Geschikt voor solar	Nee
Kvs-waarde [m ³ /h] bij ΔP 1 bar	11.55 m ³ /h	Met demonteerbaar filter	Nee
Variabele stromingsrichting	Ja	Filtervolume	0.59 Ltr.
Met isolatie	Nee	Magneet Werkingsprincipe	Ja
Scheidingstype	Lucht/vuil	Met automatische ontluchting	Ja
Connectie type	Compressie koppeling	Reiniging mogelijk tijdens bedrijf	Ja
Model	Horizontaal/verticaal	Met koppelingen	Ja
Connectie (d)	Anders	Sprongafstand ingang/uitgang	0 mm
Max. glycolmengsel	50 %	Materiaal aansluiting	Messing
Geschikt voor verwarming	Ja	Materiaal aansluiting	Ander
Geschikt voor koeling	Ja	Nom. stroomsnelheid	0 - 2 m ³ /h
Uitwendige leiding diameter	28 mm	Magneetlocatie	Extern

Disclaimer

Dit productdatablad is met de grootst mogelijke zorg samengesteld. Desondanks kunnen er (tik)fouten of onvolledigheden voorkomen. Voor de actuele en correcte informatie verwijzen we je naar onze website.

