

Productdatablad Spirotech

Productnaam

Primair vat 1500L voor EMCM, ETCM

Producteigenschappen

Expansievaten voor EMCM en ETCM, P max. 0,5 bar / T max. 70°C

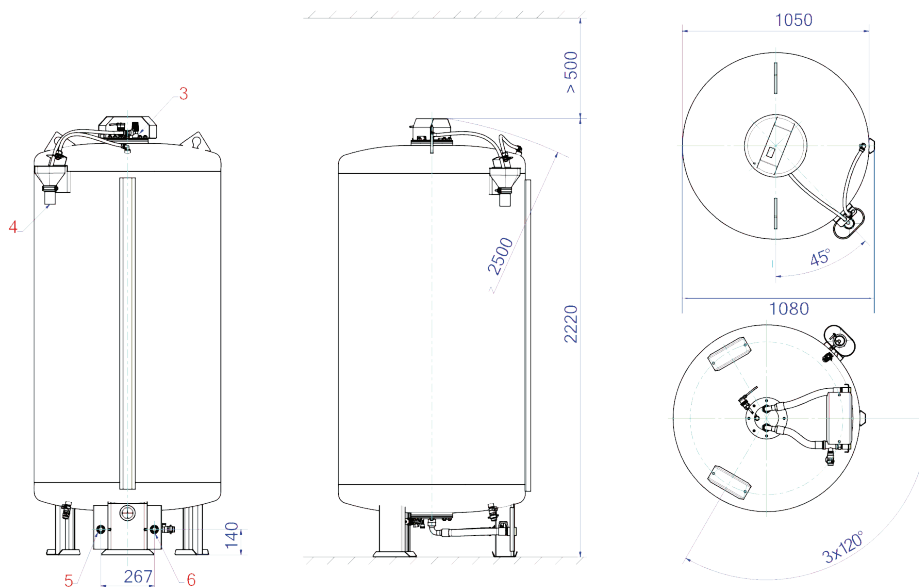
Artikelnummer

EP1500R

Productafbeelding



Productafmetingen



Productdatablad Spirotech

ETIM productdata

Hoogte	2220 mm
Inhoud	1500 Ltr.
Kleur	Overig
Diameter	1050 mm
Mediumtemperatuur (continu)	0 - 70 °C
Max. werkdruk	0.5 bar
Met manometer	Nee
Met verwisselbaar membraan	Ja
Nom. diameter expansie-aansluiting	1.1/4" (32)
Plaatsing horizontaal	Nee
Geschikt voor centrale verwarming	Ja
Plaatsing verticaal	Ja
Met poten	Ja

Materiaal membraan/balg	Overig
Druktrap klasse flens	Overig
Met aftap	Ja
Kantelhoogte	2500 mm
Met veiligheidsventiel	Ja
Max. glycolmengsel	60 %
Geschikt voor tapwater	Nee
Max. ethanolemengsel	60 %
Geschikt voor zonnecollectorcircuit	Ja
Voordruk	0 bar
Met vaste wandsteun	Nee
Geschikt voor koeling	Nee

Disclaimer

Dit productdatablad is met de grootst mogelijke zorg samengesteld. Desondanks kunnen er (tik)fouten of onvolledigheden voorkomen. Voor de actuele en correcte informatie verwijzen we je naar onze website.

