

# Productdatablad Spirotech

## Productnaam

**EMCM Maxi-1 max 8,1bar Twin**

## Producteigenschappen

De MultiControl Modular MAXI Twin is een automatisch expansie- en drukbehoudapparaat. De unit bevat 2 pompen (2x 100%) en 2 overstortventielen. Een aparte opslagtank is vereist.

- 2 pompen (2x 100%)
- 2 overstortventielen (2x 100%)
- Er moet minimaal 1 drukloos expansievat worden toegevoegd
- Bedrijfsdruk bereik tot 4,0 tot 16,0 bar
- De maximale temperatuur op het aansluitpunt: 70°C (meer dan 70°C mogelijk met extra tank)
- Maximale veiligheidstemperatuur in het systeem: 110°C
- Maximale werkdruk (PN) tot: 25 bar

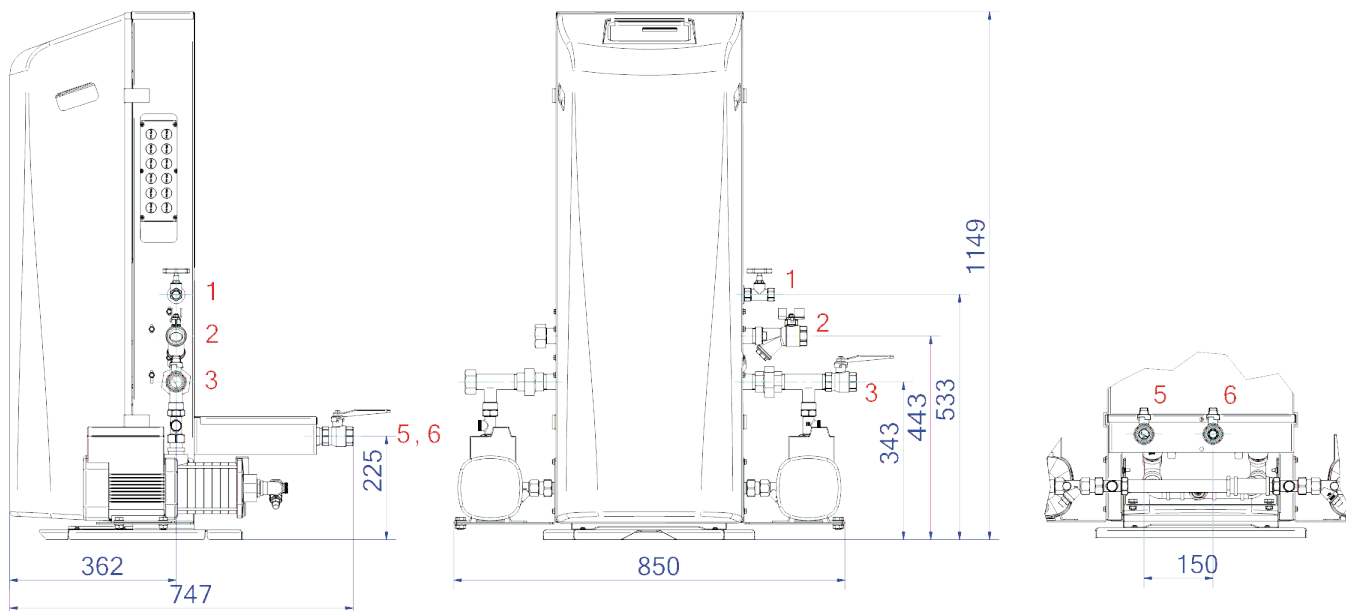
## Artikelnummer

**EMCM-M1-8.1-twin**

## Productafbeelding



## Productafmetingen



1. Refill aansluiting	Rp1/2
2. Expansie overstortleiding	Rp1
3. Expansie drukleiding	Rp1

5. Zuigleiding van expansievat	Rp1
6. Overloopleiding naar expansievat	Rp1

## ETIM productdata

Hoogte	1149 mm
Max. werkdruk	8.1 bar
Connectie type	Overig
Opgenomen vermogen	1.5 kW
Koppelbaar	Ja
Elektrische aansluiting	Aansluitsnoer met stekker
Functie master/slave	Nee
Met expansievat	Nee
Digitale besturingseenheid	Ja
Dubbele pomp	Ja

Met verwisselbaar membraan	Nee
Compressor in sokkel	Nee
Nom. diameter expansie-aansluiting	1" (25)
Max. vloeistof temp.	70 °C
Voor verwarmingssystemen tot	1 MW
Plaatsing horizontaal	Nee
Aansluitspanning	230 V
Compressieklasse	PN 10
Werking	Pomp

### Disclaimer

Dit productdatablad is met de grootst mogelijke zorg samengesteld. Desondanks kunnen er (tik)fouten of onvolledigheden voorkomen. Voor de actuele en correcte informatie verwijzen we je naar onze website.

