

Productnaam

SpiroCombi -DN150 -Las -HiFlow

Producteigenschappen

Een stalen (microbellen) lucht- en vuilafscheider voor een hoge doorvoersnelheid (3 m/s) met een DN50 - DN150 lasverbinding

- Toepasbaar voor systemen met een hoog debiet (3 m/s)
- Toepasbaar met 50/50 Ethyleenglycol / Water (Volume)
- Verwijdert effectief circulerende lucht en microbellen
- Zeer kleine deeltjes, vanaf $5\ \mu\text{m}$ (= 0.005 mm) worden afgescheiden en verwijderd
- Vuil kan worden afgevoerd terwijl de installatie in bedrijf is
- Geen afsluiters of bypass nodig
- Constante, lage drukval
- Onderhoud vergt slechts enkele seconden en geeft in tegenstelling tot filteroplossingen geen viezigheid
- Geen onnodige stilstand
- Lasaansluiting
- Aansluitdiameters van DN 50 tot DN 150, grotere diameters op aanvraag
- Uitzonderlijke garantie

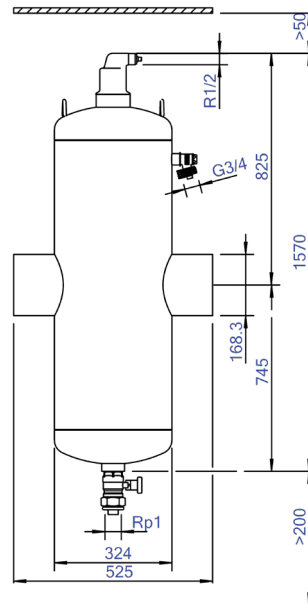
Artikelnummer

HC150L

Productafbeelding



Productafmetingen



Productdatablad Spirotech

ETIM productdata

Materiaal behuizing	Staal	Lengte van constructie	525 mm
Afvoerkraan	Ja	Compressieklasse	PN 10
Kwaliteitsklasse materiaal behuizing	St 37 (1.0254)	Oppervlakte bescherming	Gelakt
Terugspoelbaar filter	Nee	Geschikt voor open systemen	Nee
Mediumtemperatuur (continu)	0 - 110 °C	Geschikt voor gesloten systemen	Ja
Max. werkdruk	10 bar	Geschikt voor solar	Nee
Kvs-waarde [m ³ /h] bij ΔP 1 bar	490.9 m ³ /h	Met demonteerbaar filter	Nee
Variabele stromingsrichting	Ja	Filtervolume	115 Ltr.
Met isolatie	Nee	Magneet Werkingsprincipe	Nee
Scheidingstype	Lucht/vuil	Met automatische ontluchting	Ja
Connectie type	Laseinden	Reiniging mogelijk tijdens bedrijf	Ja
Model	Horizontaal	Met koppelingen	Nee
Connectie (d)	DN 150	Sprongafstand ingang/uitgang	0 mm
Max. glycolmengsel	50 %	Materiaal aansluiting	Staal
Geschikt voor verwarming	Ja	Nom. stroomsnelheid	0 - 215 m ³ /h
Geschikt voor koeling	Ja	Flens standaard	Ander

Disclaimer

Dit productdatablad is met de grootst mogelijke zorg samengesteld. Desondanks kunnen er (tik)fouten of onvolledigheden voorkomen. Voor de actuele en correcte informatie verwijzen we je naar onze website.

