

# Productdatablad Spirotech

## Productnaam

**SpiroCross-R -DN100 -Magneet -F(PN10)**

## Artikelnummer

**XC100FMK45A01**

## Producteigenschappen

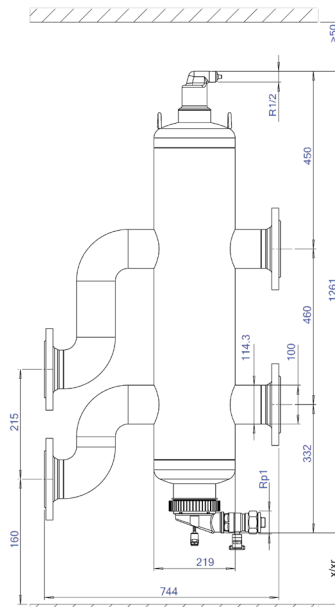
Een stalen, hydraulische verdeler met (microbellen) luchtafseparator en magnetische vuilafseparator met een DN65 of DN100 flensverbinding, ontwikkeld voor Remeha

- Drie functies in één compact geheel
- Slechts vier aansluitingen in plaats van acht
- Optimale hydraulische balans tussen primair en secundair circuit
- De Spirobuis garandeert een minimale vloeistofmenging en dus het beste temperatuurverschil
- Actieve lucht- en vuilafscheiding
- Zeer kleine deeltjes, vanaf  $5\ \mu\text{m}$  (= 0.005 mm) worden afgescheiden en verwijderd
- Vuil kan worden afgevoerd terwijl de installatie in bedrijf is
- Inclusief magneet voor extra bescherming en zeer efficiënte verwijdering van magnetiet
- Constante, lage drukval
- Perfect toepasbaar op Remeha cascadesystemen
- Compact ontwerp en geringe inbouwhoogte dankzij de Spirobuis
- PN16 flensaansluiting
- Aansluitdiameters van DN 65 tot DN 100
- Uitzonderlijke garantie

## Productafbeelding



## Productafmetingen



# Productdatablad Spirotech

## ETIM productdata

Max. werkdruk	6 bar
Materiaal: behuizing	Staal
Max. vloeistof temp.	110 °C
Geschikt voor koeling	Ja
Oppervlakte bescherming	Gelakt
Primaire aansluiting	Flens
Nom. diameter primaire aansluiting	DN 100
Secundaire aansluiting	Flens
Nom. diameter secundaire aansluiting	DN 100
Met aftapaansluiting	Ja
Met thermische isolatie	Nee
Nom. diameter aftap-aansluiting	1 inch

Met thermometer	Geen
Met manometer	Geen
Met afsluitklep	Geen
Met vuilafscheider	Bij primaire return-leiding
Met magnetietafscheider	Bij primaire return-leiding
Doseerpunt voor vaste of vloeibare schoonmaak additiven	Nee
Geschikt voor glycol	Ja
Geschikt voor ethanol	Ja
Aantal ketelaansluitingen	2
Aantal ontluichtingsaansluitingen	1
Nominale binnendiameter, luchtafvoer	1/2 Inch binnendraad

### Disclaimer

Dit productdatablad is met de grootst mogelijke zorg samengesteld. Desondanks kunnen er (tik)fouten of onvolledigheden voorkomen. Voor de actuele en correcte informatie verwijzen we je naar onze website.

