

# Productdatablad Spirotech

## Productnaam

**SpiroPure ProClean 23.0**

## Producteigenschappen

De SpiroPure ProClean producten zijn mobiele reinigings- en conditioneringsunits. Ze worden tijdelijk geïnstalleerd in een bestaand verwarmings- of koelsysteem.

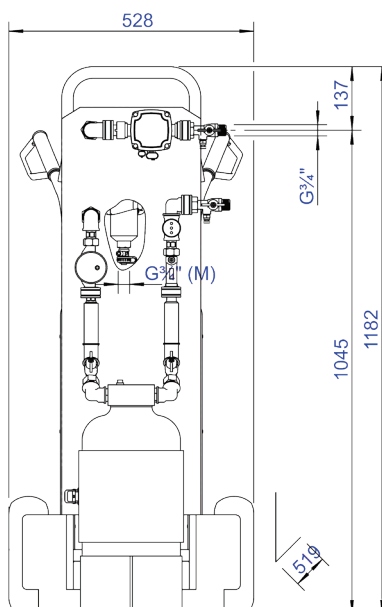
## Artikelnummer

**G76.362**

## Productafbeelding



## Productafmetingen



# Productdatablad Spirotech

## ETIM productdata

Hoogte	1182 mm
Max. werkdruk	8 bar
Met isolatie	Nee
Met afvoertrechter	Nee
Met drukreducer	Nee
Grootte van de cartridge	23 Ltr.
Geschikt voor ontharding	Ja
Max. temperatuur bij de inlaat	80 °C
Max. temperatuur bij de uitvoer	80 °C
Geschikt voor volledige demineralisatie	Ja
Aansluitingen	Buitendraad conisch BSPT-R (ISO 7-1 / EN 10226-1)
Geschikt voor stabilisatie van de pH waarde	Ja
Met manometer	Nee

Geschikt voor vaste installatie	Nee
Geschikt voor mobiel gebruik	Ja
Connectie (d)	3/4 inch (20)
Met filter	Nee
Met luchtafscheider	Nee
Met automatische vulfunctie	Nee
Vulcapaciteit	1200 l.h
Breedte	528 mm
Diepte	519 mm
Druk	1 - 8 bar
Geschikt voor membraandrukexpansievat	Ja
Geschikt voor compressorgestuurde expansieautomaat	Nee

### Disclaimer

Dit productdatablad is met de grootst mogelijke zorg samengesteld. Desondanks kunnen er (tik)fouten of onvolledigheden voorkomen. Voor de actuele en correcte informatie verwijzen we je naar onze website.

