

## Productnaam

### SpiroCombi -DN80 -Flens -HiFlow -Demont

## Producteigenschappen

Een demontabele, stalen (microbellen) lucht- en vuilafscheider voor een hoge doorvoersnelheid (3 m/s) met een DN50 - DN300 PN16 flensverbinding

- Toepasbaar voor systemen met een hoog debiet (3 m/s)
- Toepasbaar met 50/50 Ethyleenglycol / Water (Volume)
- Verwijdert effectief circulerende lucht en microbellen
- Zeer kleine deeltjes, vanaf  $5 \mu\text{m}$  (= 0.005 mm) worden afgescheiden en verwijderd
- Vuil kan worden afgevoerd terwijl de installatie in bedrijf is
- In geval van ernstige vervuiling en / of onderhoud is de unit demontabel
- Wij raden aan om de afscheider aan beide zijden uit te rusten met afsluiters
- Constante, lage drukval
- PN16 flensaansluiting
- Aansluitdiameters van DN50 - DN300, grotere maten op aanvraag
- Uitzonderlijke garantie

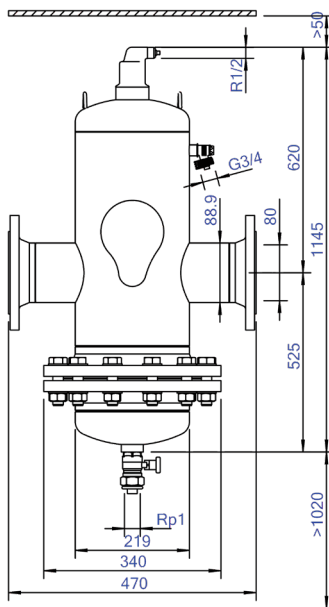
## Artikelnummer

### HD080F

## Productafbeelding



## Productafmetingen



# Productdatablad Spirotech

## ETIM productdata

|   |                         |
|---|-------------------------|
| Materiaal behuizing                         | Staal                   |
| Afvoerkraan                                 | Ja                      |
| Kwaliteitsklasse materiaal behuizing        | St 37 (1.0254)          |
| Terugspoelbaar filter                       | Nee                     |
| Mediumtemperatuur (continu)                 | 0 - 110 °C              |
| Max. werkdruk                               | 10 bar                  |
| Kvs-waarde [m <sup>3</sup> /h] bij ΔP 1 bar | 153.4 m <sup>3</sup> /h |
| Variabele stromingsrichting                 | Ja                      |
| Met isolatie                                | Nee                     |
| Scheidingstype                              | Lucht/vuil              |
| Connectie type                              | Flens                   |
| Model                                       | Horizontaal             |
| Connectie (d)                               | DN 80                   |
| Max. glycolmengsel                          | 50 %                    |
| Geschikt voor verwarming                    | Ja                      |
| Geschikt voor koeling                       | Ja                      |

|                                    |                          |
|------------------------------------|--------------------------|
| Lengte van constructie             | 470 mm                   |
| Compressieklasse                   | PN 10                    |
| Oppervlakte bescherming            | Gelakt                   |
| Geschikt voor open systemen        | Nee                      |
| Geschikt voor gesloten systemen    | Ja                       |
| Geschikt voor solar                | Nee                      |
| Met demonteerbaar filter           | Ja                       |
| Filtervolume                       | 37 Ltr.                  |
| Magneet Werkingsprincipe           | Nee                      |
| Met automatische ontluchting       | Ja                       |
| Reiniging mogelijk tijdens bedrijf | Ja                       |
| Met koppelingen                    | Nee                      |
| Sprongafstand ingang/uitgang       | 0 mm                     |
| Materiaal aansluiting              | Staal                    |
| Nom. stroomsnelheid                | 0 - 54 m <sup>3</sup> /h |
| Flens standaard                    | DIN                      |

### Disclaimer

Dit productdatablad is met de grootst mogelijke zorg samengesteld. Desondanks kunnen er (tik)fouten of onvolledigheden voorkomen. Voor de actuele en correcte informatie verwijzen we je naar onze website.

