

Productdatablad Spirotech

Productnaam

SpiroTrap -DN300 -HiFlow -Flens

Producteigenschappen

Een stalen vuilafscheider voor een hoge doorvoersnelheid (3 m/s) met een DN50 - DN300 PN16 flensverbinding

- Toepasbaar voor systemen met een hoog debiet (3 m/s)
- Toepasbaar met 50/50 Ethyleenglycol / Water (Volume)
- Zeer kleine deeltjes, vanaf $5\ \mu\text{m}$ (= 0.005 mm) worden afgescheiden en verwijderd
- Vuil kan worden afgevoerd terwijl de installatie in bedrijf is
- Geen afsluiters of bypass nodig
- Constante, lage drukval
- Onderhoud vergt slechts enkele seconden
- Geen onnodige stilstand
- PN16 flensaansluiting
- Aansluitdiameters van DN 50 tot DN 300, grotere diameters op aanvraag

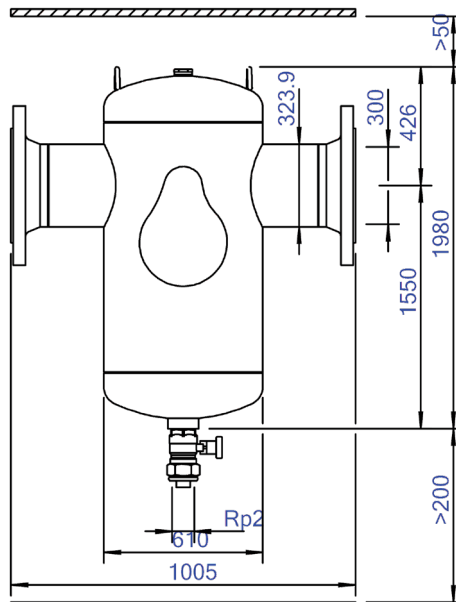
Artikelnummer

HE300F

Productafbeelding



Productafmetingen



Productdatablad Spirotech

ETIM productdata

Materiaal behuizing	Staal	Geschikt voor open systemen	Nee
Afvoerkraan	Ja	Geschikt voor gesloten systemen	Ja
Kwaliteitsklasse materiaal behuizing	St 37 (1.0254)	Geschikt voor solar	Nee
Terugspoelbaar filter	Nee	Wervel werkingsprincipe	Nee
Mediumtemperatuur (continu)	0 - 110 °C	Onderdruk werkingsprincipe	Nee
Max. werkdruk	10 bar	Met demonteerbaar filter	Nee
Kvs-waarde [m ³ /h] bij ΔP 1 bar	1450.7 m ³ /h	Filtervolume	500 Ltr.
Variabele stromingsrichting	Ja	Magneet Werkingsprincipe	Nee
Met isolatie	Nee	Stuwing werkingsprincipe	Nee
Scheidingstype	Vuil	Met automatische ontluchting	Nee
Connectie type	Flens	Deelstroom werkingsprincipe	Nee
Model	Horizontaal	Principe volle doorstroom met bezinken	Ja
Connectie (d)	DN 300	Reiniging mogelijk tijdens bedrijf	Ja
Max. glycolmengsel	50 %	Met koppelingen	Ja
Geschikt voor verwarming	Ja	Sprongafstand ingang/uitgang	0 mm
Geschikt voor koeling	Ja	Materiaal aansluiting	Staal
Lengte van constructie	1005 mm	Nom. stroomsnelheid	0 - 810 m ³ /h
Compressieklasse	PN 10	Flens standaard	DIN
Oppervlakte bescherming	Gelakt		

Disclaimer

Dit productdatablad is met de grootst mogelijke zorg samengesteld. Desondanks kunnen er (tik)fouten of onvolledigheden voorkomen. Voor de actuele en correcte informatie verwijzen we je naar onze website.

