

# Productdatablad Spirotech

## Productnaam

### SpiroTrap -DN50 -HiFlow -Las

## Producteigenschappen

Een stalen vuilafscheider voor een hoge doorvoersnelheid (3 m/s) met een DN50 - DN150 lasverbinding

- Toepasbaar voor systemen met een hoog debiet (3 m/s)
- Toepasbaar met 50/50 Ethyleenglycol / Water (Volume)
- Zeer kleine deeltjes, vanaf 5  $\mu\text{m}$  (= 0.005 mm) worden afgescheiden en verwijderd
- Vuil kan worden afgevoerd terwijl de installatie in bedrijf is
- Geen afsluiters of bypass nodig
- Constante, lage drukval
- Onderhoud vergt slechts enkele seconden
- Geen onnodige stilstand
- Lasaansluiting
- Aansluitdiameters van DN 50 tot DN 150, grotere diameters op aanvraag

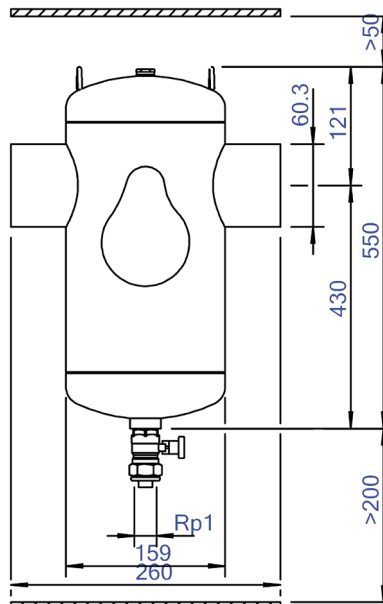
## Artikelnummer

### HE050L

## Productafbeelding



## Productafmetingen



## ETIM productdata

Materiaal behuizing	Staal	Geschikt voor open systemen	Nee
Afvoerkraan	Ja	Geschikt voor gesloten systemen	Ja
Kwaliteitsklasse materiaal behuizing	St 37 (1.0254)	Geschikt voor solar	Nee
Terugspoelbaar filter	Nee	Wervel werkingsprincipe	Nee
Mediumtemperatuur (continu)	0 - 110 °C	Onderdruk werkingsprincipe	Nee
Max. werkdruk	10 bar	Met demonteerbaar filter	Nee
Kvs-waarde [m <sup>3</sup> /h] bij ΔP 1 bar	73.1 m <sup>3</sup> /h	Filtervolume	7 Ltr.
Variabele stromingsrichting	Ja	Magneet Werkingsprincipe	Nee
Met isolatie	Nee	Stuwing werkingsprincipe	Nee
Scheidingstype	Vuil	Met automatische ontluchting	Nee
Connectie type	Laseinden	Deelstroom werkingsprincipe	Nee
Model	Horizontaal	Principe volle doorstroom met bezinken	Ja
Connectie (d)	DN 50	Reiniging mogelijk tijdens bedrijf	Ja
Max. glycolmengsel	50 %	Met koppelingen	Ja
Geschikt voor verwarming	Ja	Sprongafstand ingang/uitgang	0 mm
Geschikt voor koeling	Ja	Materiaal aansluiting	Staal
Lengte van constructie	260 mm	Nom. stroomsnelheid	0 - 25 m <sup>3</sup> /h
Compressieklasse	PN 10	Flens standaard	Ander
Oppervlakte bescherming	Gelakt		

### Disclaimer

Dit productdatablad is met de grootst mogelijke zorg samengesteld. Desondanks kunnen er (tik)fouten of onvolledigheden voorkomen. Voor de actuele en correcte informatie verwijzen we je naar onze website.

