

Productdatablad Spirotech

Productnaam

SpiroTrap -DN150 -HiFlow -Las -Demont

Producteigenschappen

Een demontabele, stalen vuilafscheider voor een hoge doorvoersnelheid (3 m/s) met een DN50 - DN150 lasverbinding

- Toepasbaar voor systemen met een hoog debiet (3 m/s)
- Toepasbaar met 50/50 Ethyleenglycol / Water (Volume)
- Zeer kleine deeltjes, vanaf 5 μm (= 0.005 mm) worden afgescheiden en verwijderd
- Vuil kan worden afgevoerd terwijl de installatie in bedrijf is
- Wij raden aan om de afscheider aan beide zijden uit te rusten met afsluiters
- In geval van ernstige vervuiling en / of onderhoud is de unit demontabel
- Constante, lage drukval
- Onderhoud vergt slechts enkele seconden
- Geen onnodige stilstand
- Lasaansluiting
- Aansluitdiameters van DN 50 tot DN 150, grotere diameters op aanvraag

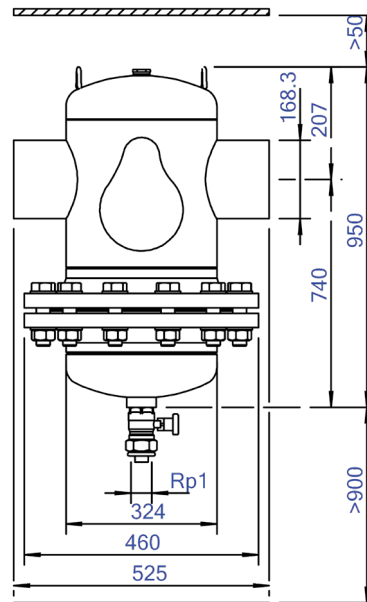
Artikelnummer

HF150L

Productafbeelding



Productafmetingen



ETIM productdata

Materiaal behuizing	Staal
Afvoerkraan	Ja
Kwaliteitsklasse materiaal behuizing	St 37 (1.0254)
Terugspoelbaar filter	Nee
Mediumtemperatuur (continu)	0 - 110 °C
Max. werkdruk	10 bar
Kvs-waarde [m ³ /h] bij ΔP 1 bar	490.9 m ³ /h
Variabele stromingsrichting	Ja
Met isolatie	Nee
Scheidingstype	Vuil
Connectie type	Laseinden
Model	Horizontaal
Connectie (d)	DN 150
Max. glycolmengsel	50 %
Geschikt voor verwarming	Ja
Geschikt voor koeling	Ja
Lengte van constructie	525 mm
Compressieklasse	PN 10
Oppervlakte bescherming	Gelakt

Geschikt voor open systemen	Nee
Geschikt voor gesloten systemen	Ja
Geschikt voor solar	Nee
Wervel werkingsprincipe	Nee
Onderdruk werkingsprincipe	Nee
Met demonteerbaar filter	Ja
Filtervolume	75 Ltr.
Magneet Werkingsprincipe	Nee
Stuwing werkingsprincipe	Nee
Met automatische ontluchting	Nee
Deelstroom werkingsprincipe	Nee
Principe volle doorstroom met bezinken	Ja
Reiniging mogelijk tijdens bedrijf	Ja
Met koppelingen	Ja
Sprongafstand ingang/uitgang	0 mm
Materiaal aansluiting	Staal
Nom. stroomsnelheid	0 - 215 m ³ /h
Flens standaard	Ander

Disclaimer

Dit productdatablad is met de grootst mogelijke zorg samengesteld. Desondanks kunnen er (tik)fouten of onvolledigheden voorkomen. Voor de actuele en correcte informatie verwijzen we je naar onze website.

