

# Productdatablad Spirotech

## Productnaam

**SpiroVent Superior S10A**

## Producteigenschappen

Een volledig automatische vacuümontgasser voor gesloten, verwarmings, koeling en proces systemen met een druk van 5 - 10 bar.

I: geïsoleerd

R: met direct refill

- Geschikt voor systemen met drukken tussen 5 en 10 bar
- Verwijdert alle gassen, circulerende lucht, microbellen en opgeloste gassen
- Verwijdert ingesloten gasbellen door absorptieve vloeistof
- Eenvoudige installatie, waardoor de benodigde tijd voor het inregelen en overdragen aanzienlijk wordt verminderd
- Energiezuinig dankzij SmartSwitch, waardoor laagst mogelijke gasconcentratie wordt bereikt
- Ontgast (bij)vullen en drukbehoud
- Beveiligd tegen overmatig (bij)vullen
- Werkt probleemloos in combinatie met alle gangbare expansiesystemen
- De B- en R-versies hebben een geïntegreerd automatisch navulstelsel
- Twee jaar garantie

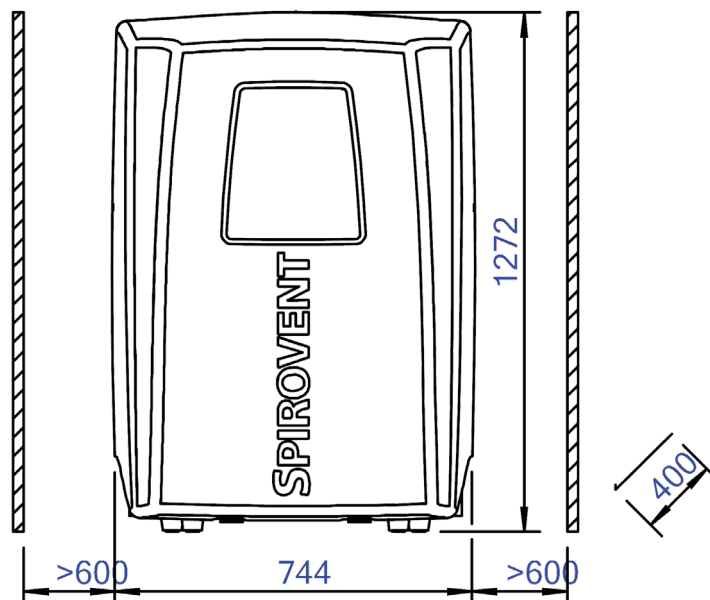
## Artikelnummer

**MA10A50**

## Productafbeelding



## Productafmetingen



# Productdatablad Spirotech

## ETIM productdata

Hoogte	1272 mm	Geluidsdrukniveau	57 dB(A)
Met isolatie	Nee	Omgevingstemperatuur	0 - 40 °C
Max. glycolmengsel	40 %	IP-classificatie	IPX4D
Compressieklasse	PN 16	Operationele druk	5 - 10 bar
Geschikt voor gesloten systemen	Ja	LAN-verbinding	Nee
Max. installatie inhoud	300000 Ltr.	Max. elektrisch vermogen	1.15 kW
Breedte	744 mm	Wi-Fi	Nee
Diepte	400 mm	Communicatie met RS-485 interface	Nee
Voltage aansluiting	360 - 440 V	Communicatie met MOD-Bus interface inverter	Nee
Max. stroomsnelheid	1000 l.h	Bluetooth	Nee
Aansluitmaat invoer	3/4 inch	Ondersteunt BACnet protocol	Nee
Aansluiting invoer	Buitendraad cilindrisch BSPP-G (ISO 228-1)	Vrije schakelcontact	Ja
Aansluitmaat afvoer	3/4 inch	Bediening via touchscreen	Nee
Aansluiting afvoer	Buitendraad cilindrisch BSPP-G (ISO 228-1)	Op afstand te controleren	Ja
Frequentie	50 Hz	Nominaal vermogen	3 A

### Disclaimer

Dit productdatablad is met de grootst mogelijke zorg samengesteld. Desondanks kunnen er (tik)fouten of onvolledigheden voorkomen. Voor de actuele en correcte informatie verwijzen we je naar onze website.

