

Productdatablad Spirotech

Productnaam

SpiroVent Superior S10A -Refill

Producteigenschappen

Een volledig automatische vacuümontgasser voor gesloten, verwarmings, koeling en proces systemen met een druk van 5 - 10 bar.

I: geïsoleerd

R: met direct refill

- Geschikt voor systemen met drukken tussen 5 en 10 bar
- Verwijdert alle gassen, circulerende lucht, microbellen en opgeloste gassen
- Verwijdert ingesloten gasbellen door absorptieve vloeistof
- Eenvoudige installatie, waardoor de benodigde tijd voor het inregelen en overdragen aanzienlijk wordt verminderd
- Energiezuinig dankzij SmartSwitch, waardoor laagst mogelijke gasconcentratie wordt bereikt
- Ontgast (bij)vullen en drukbehoud
- Beveiligd tegen overmatig (bij)vullen
- Werkt probleemloos in combinatie met alle gangbare expansiesystemen
- De B- en R-versies hebben een geïntegreerd automatisch navulstelsel
- Twee jaar garantie

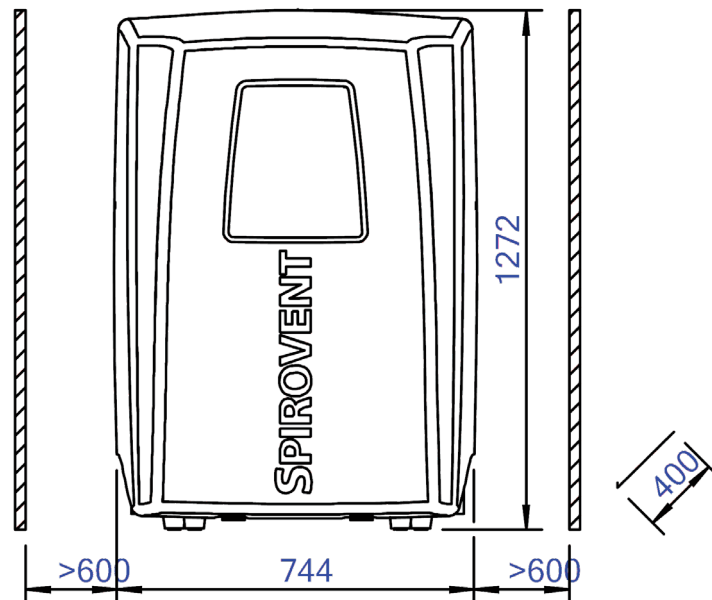
Artikelnummer

MA10R50

Productafbeelding



Productafmetingen



Productdatablad Spirotech

ETIM productdata

Hoogte	1272 mm	Geluidsdrukniveau	57 dB(A)
Met isolatie	Nee	Omgevingstemperatuur	0 - 40 °C
Max. glycolmengsel	40 %	IP-classificatie	IPX4D
Compressieklasse	PN 16	Operationele druk	5 - 10 bar
Geschikt voor gesloten systemen	Ja	Met terugloop beveiliging	Nee
Max. installatie inhoud	300000 Ltr.	LAN-verbinding	Nee
Breedte	744 mm	Max. elektrisch vermogen	1.15 kW
Diepte	400 mm	Wi-Fi	Nee
Voltage aansluiting	360 - 440 V	Communicatie met RS-485 interface	Nee
Max. stroomsnelheid	1000 l.h	Communicatie met MOD-Bus interface inverter	Nee
Aansluitmaat invoer	3/4 inch	Bluetooth	Nee
Aansluiting invoer	Buitendraad cilindrisch BSPP-G (ISO 228-1)	Ondersteunt BACnet protocol	Nee
Aansluitmaat afvoer	3/4 inch	Vrije schakelcontact	Ja
Aansluiting afvoer	Buitendraad cilindrisch BSPP-G (ISO 228-1)	Bediening via touchscreen	Nee
Aansluitingsmaat navulling/top-up	3/4 inch	Op afstand te controleren	Ja
Aansluitingsmaat navulling/top-up	Buitendraad cilindrisch BSPP-G (ISO 228-1)	Nominaal vermogen	3 A
Frequentie	50 Hz		

Disclaimer

Dit productdatablad is met de grootst mogelijke zorg samengesteld. Desondanks kunnen er (tik)fouten of onvolledigheden voorkomen. Voor de actuele en correcte informatie verwijzen we je naar onze website.

