

Product: SpiroCombi Demountable  
DN100 Flens

Type:  
Datum:

BD100F  
19-11-2019

Klantnaam:

Project:

Referentie:

**Ontwerp criteria**

|                          |                            |                   |
|--------------------------|----------------------------|-------------------|
| Medium:                  | Water / glycol ( max.50% ) |                   |
| Nom. Stroomingssnelheid: | 1,5                        | m/s               |
| Nominaal debiet:         | 47,0                       | m <sup>3</sup> /h |
| Maximale systeemdruk:    | 10                         | bar-g             |
| Maximale temperatuur:    | 110                        | °C                |
| Δp bij nom. debiet:      | 3,1                        | kPa               |
| Ontwerpstandaard:        | EN 13445                   |                   |

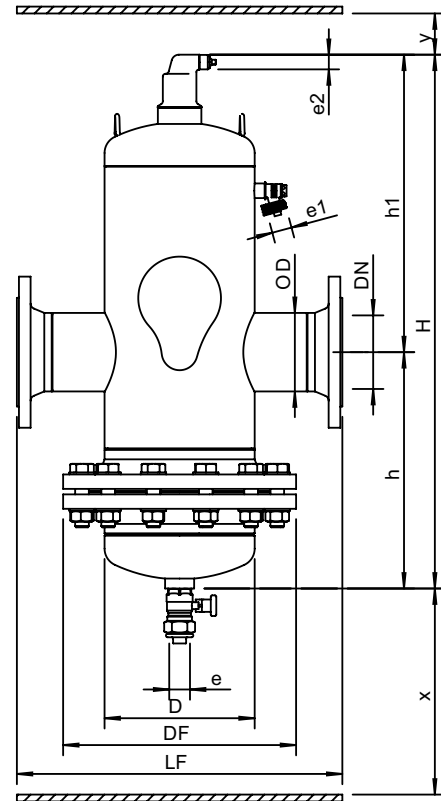
**Kwaliteitscontrole**

|  |       |
|--|-------|
| Testdruk (bar):                          | 7     |
| Testmedium:                              | Lucht |
| Testcertificaat:                         | nee   |
| Ontwerp en Productie volgens 2014/68/EU: | ja    |
| Materiaalcertificaten:                   | nee   |
| Tekening:                                | nee   |
| Lasprocedures:                           | nee   |
| Lasinspectie (Röntgen: 10%):             | nee   |
| Inspectie door keuringsinstantie:        | nee   |

**Constructiematerialen**

|                           |                    |
|---------------------------|--------------------|
| Huis:                     | S235 JR G2 (St.37) |
| Aansluitingen:            | S235 JR G2 (St.37) |
| Sokken:                   | S235 JR G2 (St.37) |
| Flenzen (EN 1092-1 PN16): | P250GH             |
| Flenzen demontabel:       | P250GH             |
| Flenspakking:             | Novapress 815      |
| Bodems:                   | S235 JR G2 (St.37) |
| Ontluchtingskap:          | Messing            |
| Ventielafdichting:        | Viton              |
| Vlotter:                  | PP                 |
| Spirobuis Kernbuis:       | S235 JR G2 (St.37) |
| Spirobuis Beharing:       | Koper              |
| Spirobuis Soldeer:        | Tin(SnCu3)         |
| Lak:                      | Standaard          |
| Kleur:                    | Geel (RAL 1003)    |
| Aftapkraan:               | Vernikkeld messing |

**Tekening**



**Afmetingen**

|                        |          |
|------------------------|----------|
| DN:                    | 100      |
| OD:                    | 114,3 mm |
| H:                     | 785 mm   |
| h:                     | 345 mm   |
| h1:                    | 440 mm   |
| D:                     | 219 mm   |
| DF:                    | 340 mm   |
| LF:                    | 475 mm   |
| e:                     | Rp1      |
| e1:                    | G3/4     |
| e2:                    | R1/2     |
| x:                     | >660 mm  |
| y:                     | >50 mm   |
| Volume:                | 25 ltr   |
| Ledig gewicht (circa): | 60 kg    |

Wijzigingen voorbehouden